

永軸企業有限公司

www.ycbearing.com.tw

Tel:+886-7-322-0622 / 311-3181

Fax:+886-7-322-6533

E-mail:sales@ms.ycbearing.com.tw

E-mail:service@ms.ycbearing.com.tw

適用產業：FA機械、TFT-LCD、LED、半導體製程設備零組件、印刷機械、太陽能(電池)設備、自動化倉儲設備、檢測設備AOI(零組件)、各種產業

THK



低價格體積小重量輕低噪音

德國 FESTO EGSK&EGSP 高鋼性
高精度 高C/P值
競爭性價格 交期短



TOSOK



日本電産トーソク株式会社

TOSOK日本精密螺桿
C3-C7級
OEM供應Dia 3-25,
也可客製化

NSK

高速高精度滑台,
滿足清淨要求



符合MSDS、ROHS知名正牌THK NSK原裝無塵室潤滑油、
真空用油FOMBLIN以及其它用油



NSB 日系直線滾珠花鍵

原裝日本知名微型軸承不鏽鋼
內徑1mm-10mm67、68、69超薄型



PEEK、UPE、ZrO2、Si3N4、PTFE
陶瓷軸承、混合式陶瓷軸承、塑膠軸承
滾珠Dia0.5mm-65mm

STF

首創靜音鏈帶、(非)鏈帶式
滑塊共軌式
·降低噪音
·提升潤滑
·壽命穩定

公司簡介

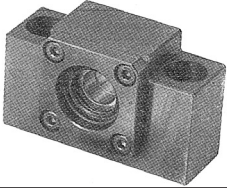
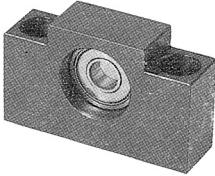
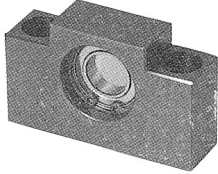
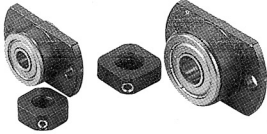


本公司成立於1977年，最早從事貿易批發專業銷
日系品牌 NTN、NSK，一直秉持誠信、互利態度，
提供相關產品銷售及資訊，也由於產業設備不斷
開發及精進，敝司也陸續引進並更新銷售新產品
零組件。引進及使用廠牌：如 THK、NSK、IKO、
NTN、KOYO、NMB、EZO、TOK、ASAHI、FAG、SKF、
NSB、TOSOK、FESTO、STAR等知名品牌。應用領
域如FA機械、TFT-LCD、LED、半導體製程設備零
組件、CNC專用機軸承、太陽能(電池)設備、自動
化倉儲設備、檢測設備AOI(零組件)。也因應市場
的需求，依使用產業及功能區分，銷售高品質台製
直線運動滑軌LM GUIDE、螺桿Ball Screw、OEM鋁
擠型Table，並加以專業分級提供銷售高品質短期
，依產業應用的不同，我們提供專業諮詢提供適
當的零件供應使用，也由於產業的提升，我們將
會持續不斷的引進新產品，歡迎來電或來信洽詢
與指教

- www.ycbearing.com.tw
- service@ms.ycbearing.com.tw
- Tel:886-7-3220622
- FAX:886-7-3226533

B-I-6.6 周邊裝置

作為標準庫存品，出售在使用滾珠螺桿時所需要之輔助性構件(支撐座、鎖緊螺帽、潤滑單元、制動器)。

表I-6·6 支承單元之產品類型

用途區分	形狀	支持區分	使用軸承	軸承內徑尺寸 支持軸外徑尺寸	頁碼
小型機器 小負載用	WBK**-01 	固定端	止推滾珠軸承	φ6 ~ φ25	B277 ~
	WBK**S-01 	單純支持端	深溝滾珠軸承	φ6 ~ φ25	B279 ~
	WBK**SF-01 		深溝滾珠軸承	φ12、φ15 (VFA系列專用)	B291
	WBK**R-11 (支撐座和組件) 	固定端	深溝滾珠軸承 (組合止推滾珠)	φ4、φ6 (RMA、RMS 系列專用)	B293
	WBK**-11 		止推滾珠軸承	φ6 ~ φ25	B277 ~
機床 大負載用	圓形 WBK**DF*-31 	固定端	滑動式 止推滾珠軸承	φ17 ~ φ40	B296 ~

(1) 支撐座**① 產品類型**

用於滾珠螺桿之支撐座，可根據形狀分為如表I-6.6所示種類。請根據使用上之便利性任意選用。

② 特點

- 交期短：標準庫存品
- 採用最合適之軸承

對固定端，備有與滾珠螺桿之剛性相匹配之高剛性低摩擦扭力之止推滾珠軸承及高精度高剛性滑動式止推滾珠軸承。

- 防塵和扭矩特性

固定端以微小間隙裝有潤滑油脂密封墊，單純支持端採用了雙面密封之深槽滾珠軸承，因而能抑制摩擦扭力。

- 標準配備固定螺帽

因標準配備了優質加工之固定螺帽，故能以高精度固定軸承。

③ 公稱型號和相對應之滾珠螺桿(小負載用) **WBK 08 S-01**

支撐座產品符號

公稱尺寸符號

安裝符號 無符號：固定端 S、SF：單純支持端

R：固定端(支持組件)

整理用之輔助編號

(大負載用) **WBK 25 DF-31**

公稱尺寸符號

軸承組合符號

DF(2列)、DFD(3列)、DFF(4列)

整理用之輔助編號

支撐座適用之標準庫存滾珠螺桿之“螺桿軸外徑×導程”係如表I-6·7、8所示。

表I-6·7 小負載用之支撐座和適用之“螺桿軸外徑×導程”

小負載和小型機器用	支撐座之種類和公稱型號			支撐座適用之標準庫存精密螺桿軸之對應“螺桿軸外徑×導程”(mm)
	方形		圓形	
	固定端 (馬達驅動端)	單純支持端 (馬達驅動反端)	固定端	
WBK06-01A	沒有	WBK06-11	$\phi 4 \times 1$ 、 $\phi 6 \times 1$	
WBK08-01A	WBK08S-01	WBK08-11	$\phi 8 \times 1$ 、 $\phi 8 \times 1.5$ 、 $\phi 8 \times 2$ 、 $\phi 10 \times 2$ 、 $\phi 10 \times 2.5$	
WBK10-01A	WBK10S-01	WBK10-11	$\phi 10 \times 4$ 、 $\phi 12 \times 2$ 、 $\phi 12 \times 2.5$ 、 $\phi 12 \times 5$ 、 $\phi 12 \times 10$	
WBK12-01A	WBK12S-01	WBK12-11	$\phi 14 \times 5$ 、 $\phi 14 \times 8$ 、 $\phi 15 \times 10$ 、 $\phi 15 \times 20$ 、 $\phi 16 \times 2$ $\phi 16 \times 2.5$ 、 $\phi 16 \times 5$ 、 $\phi 16 \times 16$ 、 $\phi 16 \times 32$	
WBK15-01A	WBK15S-01	WBK15-11	$\phi 20 \times 4$ 、 $\phi 20 \times 5$ 、 $\phi 20 \times 10$ 、 $\phi 20 \times 20$ 、 $\phi 20 \times 40$	
WBK20-01A	WBK20S-01	WBK20-11	$\phi 25 \times 4$ 、 $\phi 25 \times 5$ 、 $\phi 25 \times 6$ 、 $\phi 25 \times 10$ 、 $\phi 25 \times 20$ $\phi 25 \times 25$ 、 $\phi 25 \times 50$ 、 $\phi 28 \times 5$ 、 $\phi 28 \times 6$	
WBK25-01A	WBK25S-01	WBK25-11	$\phi 32 \times 5$ 、 $\phi 32 \times 6$ 、 $\phi 32 \times 8$ 、 $\phi 32 \times 10$ $\phi 32 \times 25$ 、 $\phi 32 \times 32$	

備註：1. 公稱型號以固定端之軸承內徑尺寸為基準。

2. 請注意：當單純支持端之公稱型號在12以下時，其使用之深槽滾珠軸承內徑尺寸將會與公稱型號有所不同。

表I-6·8 大負載用之支撐座和適用之“螺桿軸外徑×導程”

大負載和機床用	支撐座之種類和公稱型號		支撐座適用之標準庫存精密螺桿軸之對應“螺桿軸外徑×導程”(mm)
	固定端 (馬達驅動端)	固定端 (被動端)	
	WBK30DF-31	WBK25DF-31	
WBK30DFD-31	WBK25DFD-31	$\phi 36 \times 10$ 、 $\phi 40 \times 10$	
WBK30DF-31	WBK30DF-31	$\phi 40 \times 5$ 、 $\phi 40 \times 8$ 、 $\phi 40 \times 10$ 、 $\phi 40 \times 12$	
WBK30DFD-31	WBK30DFD-31	$\phi 40 \times 12$	
WBK35DF-31	WBK35DF-31	$\phi 45 \times 10$	
WBK40DF-31	WBK40DF-31	$\phi 50 \times 10$	
WBK40DFD-31	WBK40DFD-31	$\phi 50 \times 10$	

備註：使用支撐座之軸端形狀，請參照B27頁。

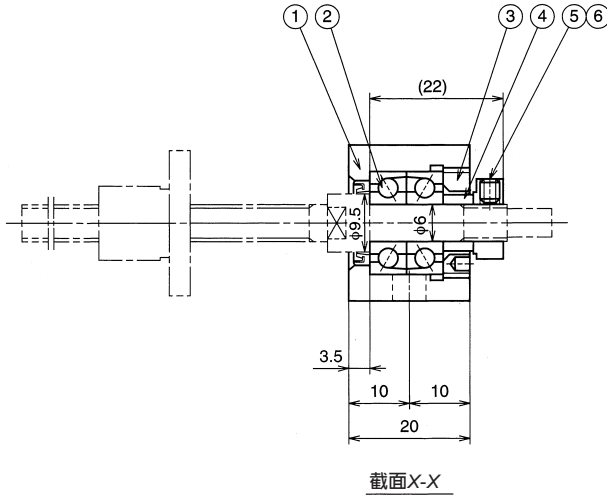
④ 小負載和小型機器用之支撐座之尺寸

小負載和小型機器用之支撐座之特性值係如表I-6・9所示。

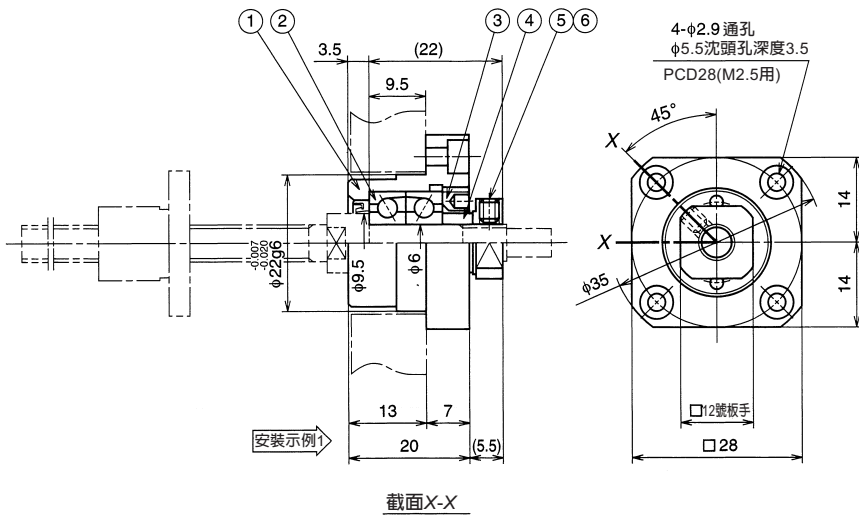
表I-6・9 小負載和小型機器用之支撐座之特性值

支撐座 公稱型號	固定端支撐座						單純支承端支撐座		
	軸承之 公稱型號	使用軸承(止推滾珠軸承)				最大啓 動扭矩 (N・cm)	使用軸承(深溝滾珠軸承)		支撐座 公稱型號
		基本動態額 定負載 C _r (N)	極限 負載 (N)	預壓 (N)	剛性 (N/μm)		軸承之 公稱型號	徑向 基本動態額 定負載 C (N)	
WBK06-01A(方形) WBK06-11(圓形)	706ATYDFC7P5	2670	1040	20	28	0.49	—	—	—
WBK08-01A(方形) WBK08-11(圓形)	708ATYDFC8P5	4400	1450	59	53	0.88	606ZZ	2260	WBK08S-01 (方形)
WBK10-01A(方形) WBK10-11(圓形)	7000ATYDFC8P5	6600	2730	205	94	1.9	608ZZ	3300	WBK10S-01 (方形)
WBK12-01A(方形) WBK12-11(圓形)	7001ATYDFC8P5	7100	3040	215	104	2.1	6000ZZ	4550	WBK12S-01 (方形)
WBK15-01A(方形) WBK15-11(圓形)	7002ATYDFC8P5	7600	3380	235	113	2.3	6202ZZ	5600	WBK15S-01 (方形)
WBK20-01A(方形) WBK20-11(圓形)	7004ATYDFC8P5	17900	8240	440	155	5.4	6204ZZ	12800	WBK20S-01 (方形)
WBK25-01(方形) WBK25-11(圓形)	7005ATYDFC8P5	20200	10000	580	192	7.2	6205ZZ	14000	WBK25S-01 (方形)
WBK04R-11(圓形)	F694ZZ (深槽滾珠軸承)	615	490	—	6.5	0.59	—	—	—
WBK06R-11(圓形)	F696ZZ (深槽滾珠軸承)	1280	930	—	9	0.59	—	—	—

方形 公稱型號：WBK06-01A

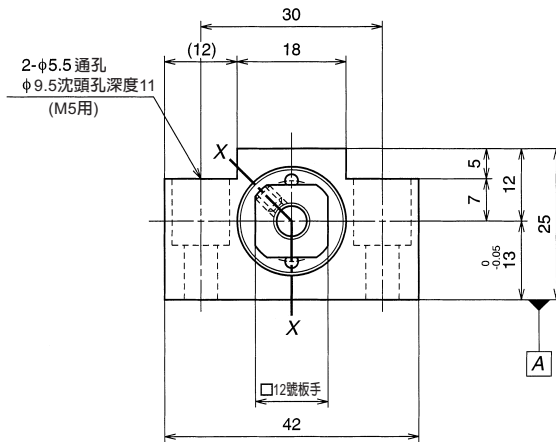


圓形 公稱型號：WBK06-11

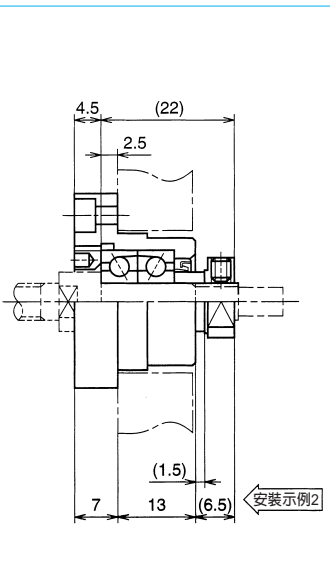




單位：mm



B
278

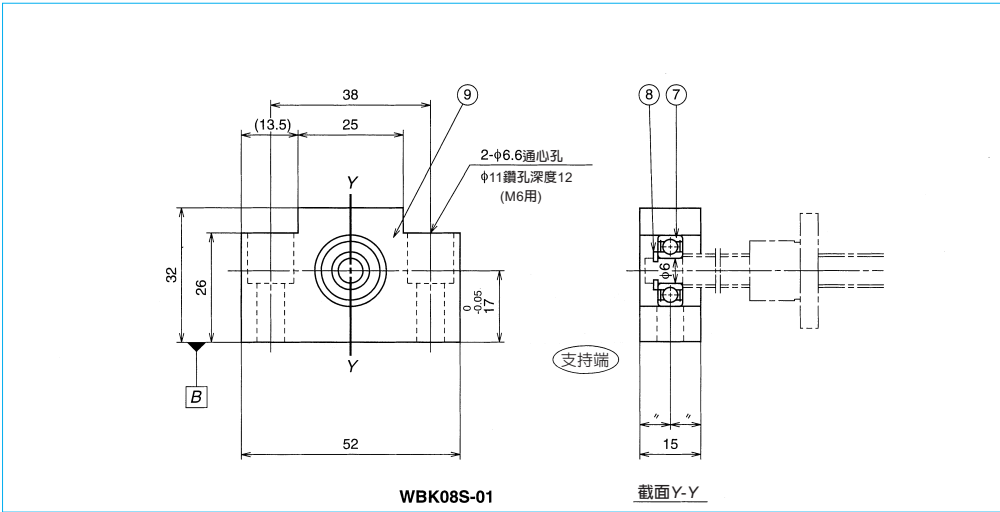


螺桿支撐座構件構成組件

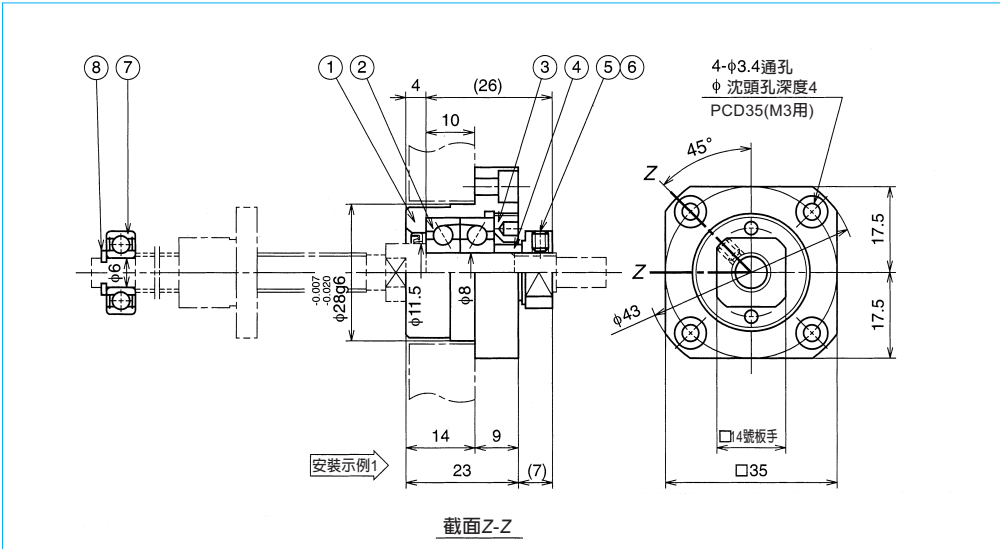
零件號	零件名稱	個數	備註
①	軸承箱	1	附油封
②	軸承	1套	706ATYDFC7P5
③	壓蓋	1	
④	間隔環	1	
⑤	固定螺帽	1	M6用、鎖緊扭矩245N·cm
⑥	防鬆螺栓	1	M3、附銅墊片

- 備註：
1. 使用方形支撐座時，若需調整高度或長度時，對高度之調整，可作一墊片或間隔環加以調整。
 2. 零件①、②、③係一體，請勿分解。
 3. 螺桿支撐座內以預先填入適量之潤滑油脂。
 4. 調整後，請用小螺栓⑥鎖緊。
 5. 產品重量：WB06-01A=0.11kg，WBK06-11=0.70kg。

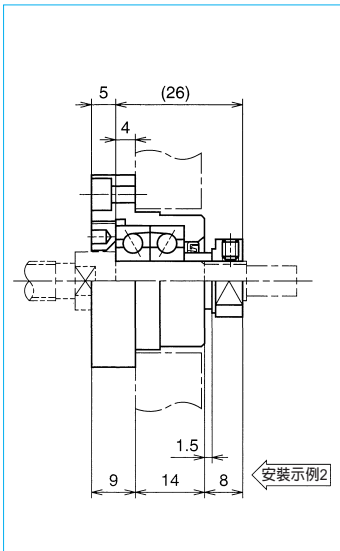
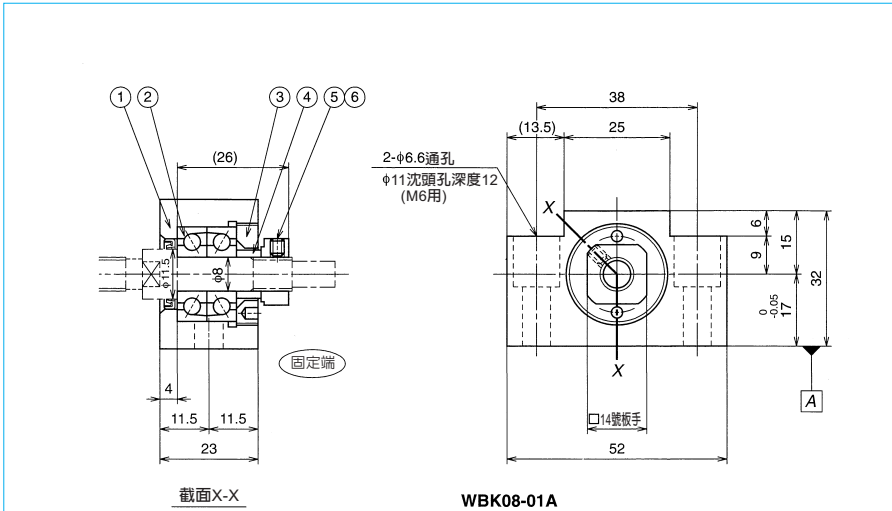
方形 公稱型號：WBK08-01A(固定端)、WBK08S-01(單純支持端)



圓形 公稱型號：WBK08-11



單位：mm



螺桿支撐座構件構成組件

零件號	零件名稱	個數	備註
①	軸承箱	1	附油封
②	軸承	1套	708ATYDFC8P5
③	壓蓋	1	
④	間隔環	1	
⑤	固定螺帽	1	M8用、鎖緊扭矩240N·cm
⑥	防鬆螺柱	1	M3、附銅墊片
⑦	軸承	1	606ZZ
⑧	C型環	1	
⑨	軸承箱	1	單純支持端(僅限方形)

備註：1. 使用方形支撐座時，若需調整高度或長度時，對高度之調整，可作一墊片或間隔環加以調整。

2. 零件①、②、③係一體，請勿分解。

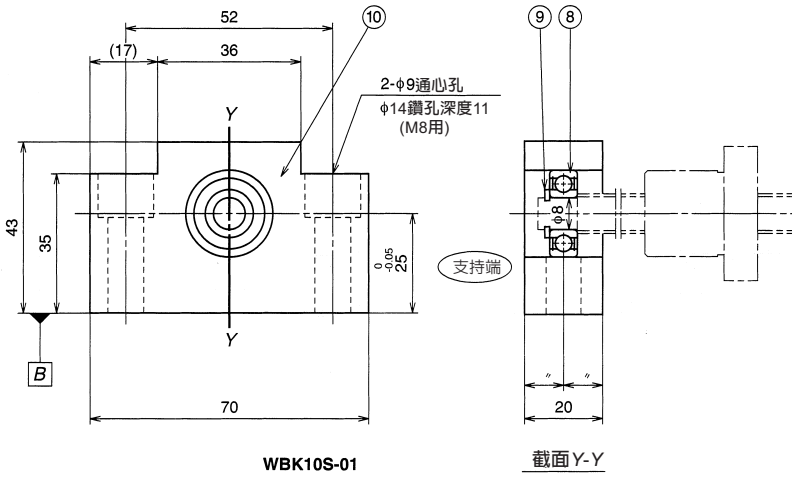
3. 螺桿支撐座內以預先填入適量之潤滑油脂。

4. 調整後，請用小螺柱⑥鎖緊。

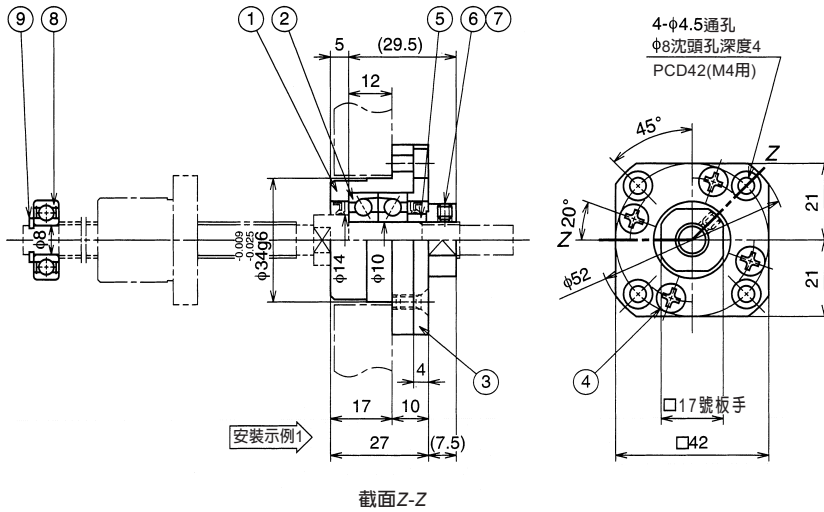
5. 產品重量：WBK08-01A=0.2kg；WBK08S-01=0.13kg；

WBK08-011=0.12kg。

方形 公稱型號：WBK10-01A(固定端)、WBK10S-01(單純支持端)

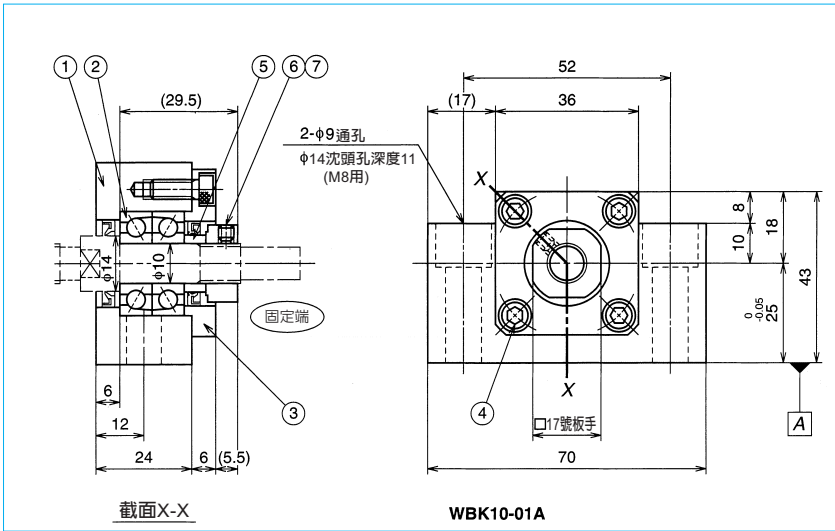


圓形 公稱型號：WBK10-11



單位：mm

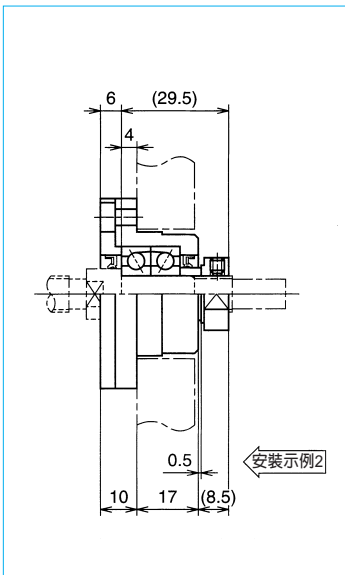
標準庫存



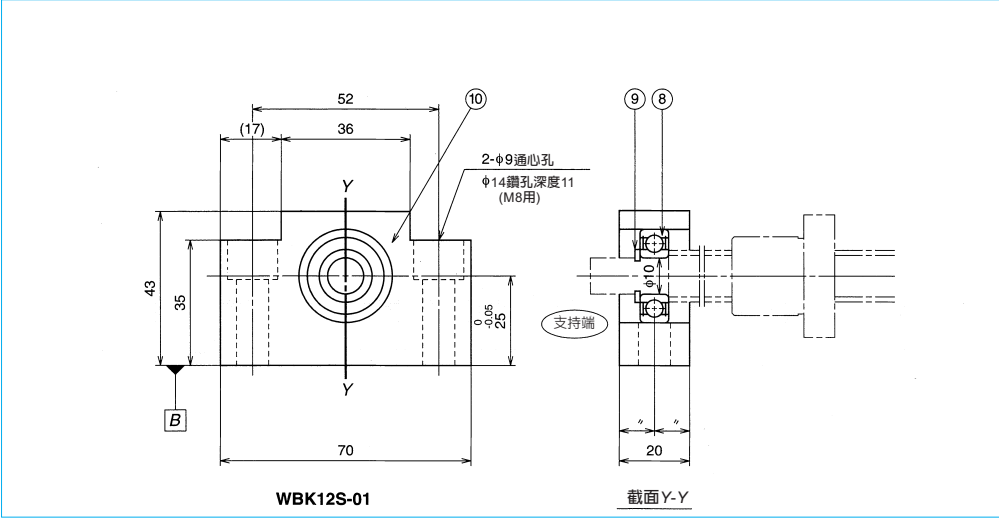
螺桿支撐座構件構成組件

零件號	零件名稱	個數	備註
①	軸承箱	1	附油封
②	軸承	1套	7000ATYDFC8P5
③	壓蓋	1	
④	六角沈頭螺栓 或平頭小螺絲	4	M4
⑤	間隔環	1	
⑥	固定螺帽	1	M10用、鎖緊扭矩1370N·cm
⑦	防鬆螺柱	1	M4、附銅墊片
⑧	軸承	1	608ZZ
⑨	C型環	1	
⑩	軸承箱	1	單純支持端 (僅限方形)

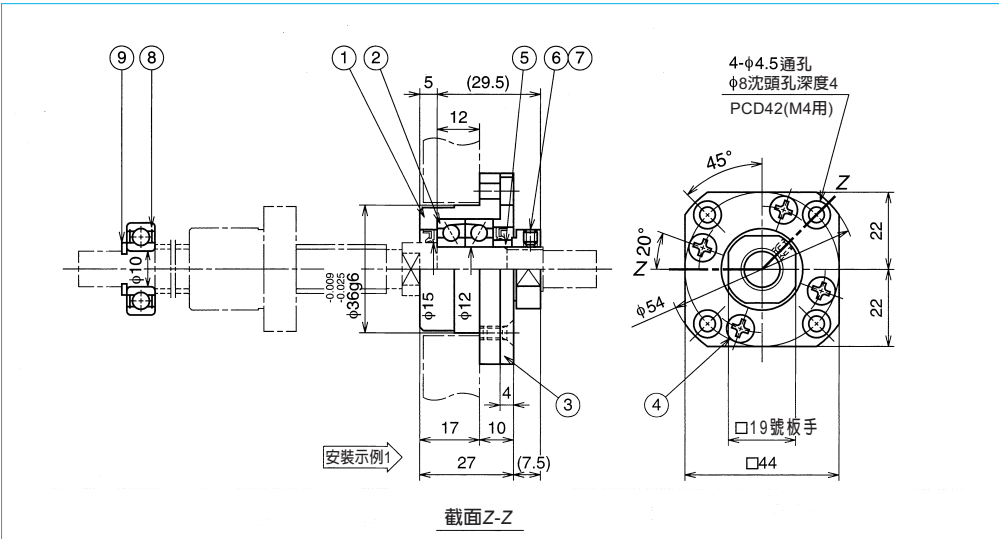
備註：1. 使用方形支撐座時，若需調整高度或長度時，對高度之調整，可作一墊片或間隔環加以調整。
2. 零件①、②、③係一體，請勿分解。
3. 螺桿支撐座內以預先填入適量之潤滑油脂。
4. 調整後，請用小螺柱⑦鎖緊。
5. 產品重量：WBK10-01A=0.45kg；WBK10S-01=0.34kg；WBK10-11=0.11kg。



方形 公稱型號：WBK12-01A(固定端)、WBK12S-01(單純支持端)

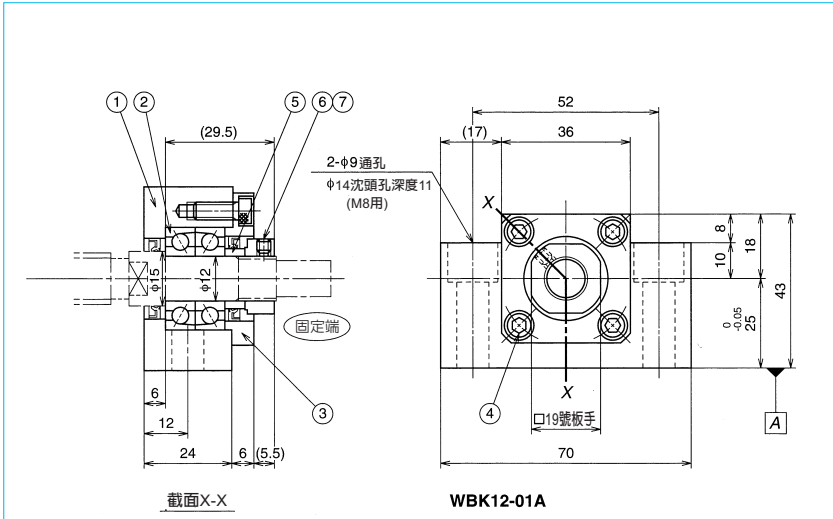


圓形 公稱型號：WBK12-11



單位：mm

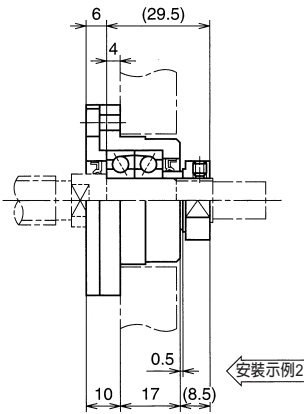
標準庫存



WBK12-01A

螺桿支撐座構件構成組件

零件號	零件名稱	個數	備註
①	軸承箱	1	附油封
②	軸承	1套	7001ATYDFC8P5
③	壓蓋	1	
④	六角沉頭螺栓 或平頭螺絲	4	M4
⑤	間隔環	1	
⑥	固定螺栓	1	M12用、鎖緊扭矩1370N·cm
⑦	防鬆螺栓	1	M4、附銅墊片
⑧	軸承	1	6000ZZ
⑨	C型環	1	
⑩	軸承箱	1	單純支持端 (僅限方形)



備註：1. 使用方形支撐座時，若需調整高度或長度時，對高度之調整，可作一墊片或間隔環加以調整。

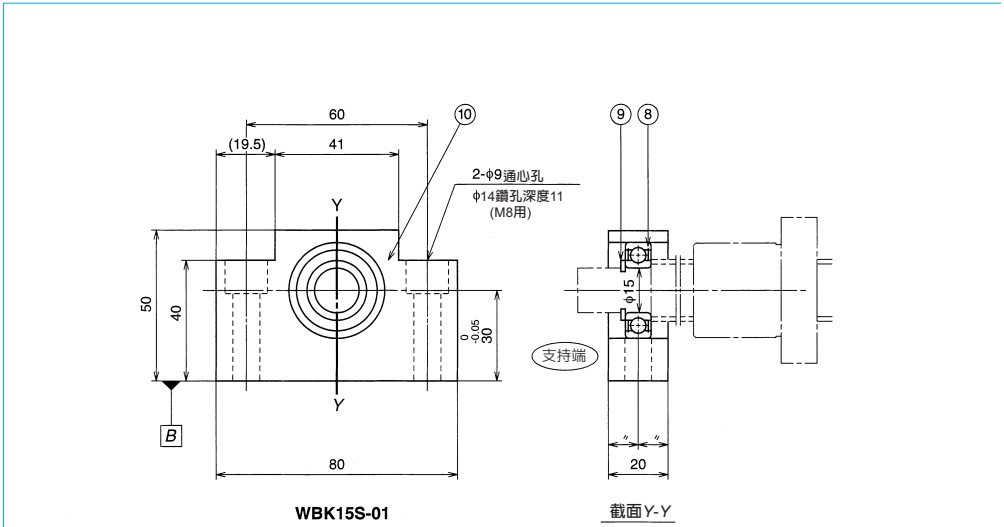
2. 零件①、②、③係一體，請勿分解。

3. 螺桿支撐座內以預先填入適量之潤滑油脂。

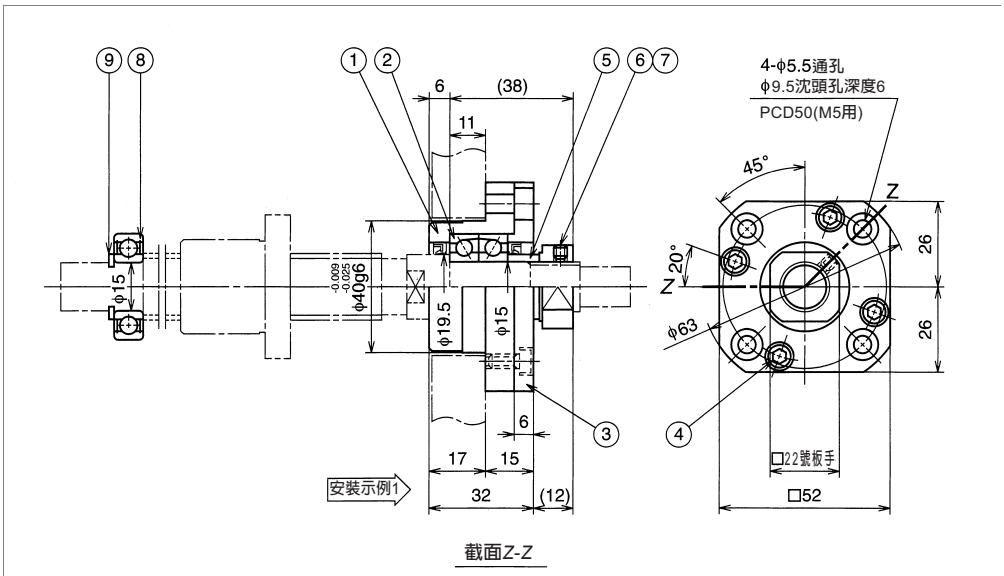
4. 調整後，請用小螺栓⑦鎖緊。

5. 產品重量：WBK12-01A=0.46kg；WBK12S-01=0.36kg；WBK12-11=0.25kg。

方形 公稱型號：WBK15-01A (固定端)、WBK15S-01 (單純支持端)

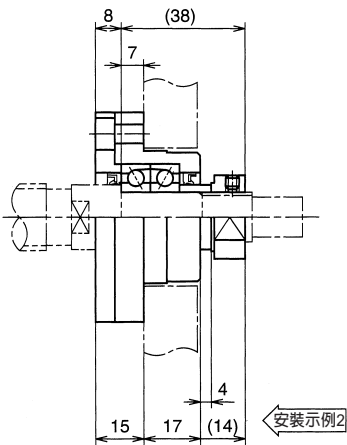
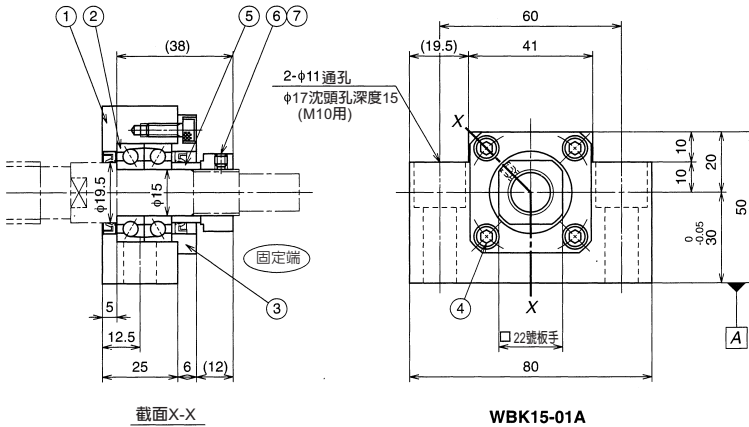


圓形 公稱型號：WBK15-11



單位：mm

標準庫存

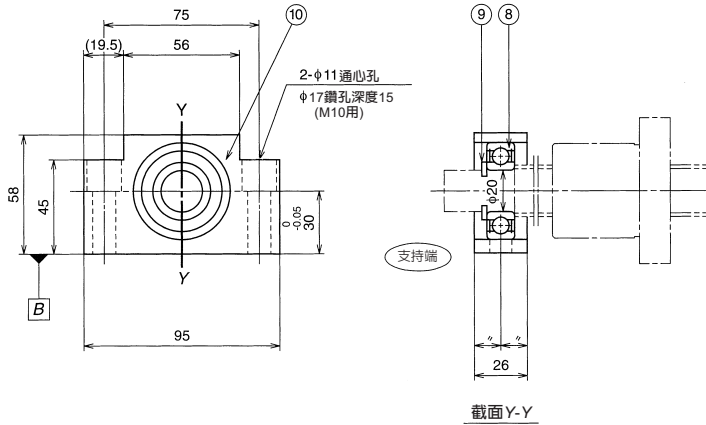


螺桿支撐座構件構成組件

零件號	零件名稱	個數	備註
①	軸承箱	1	附油封
②	軸承	1套	
③	壓蓋	1	
④	六角沈頭螺栓	4	M4
⑤	間隔環	1	
⑥	固定螺帽	1	M15用、鎖緊扭矩2350N·cm
⑦	防鬆螺栓	1	M4、附銅墊片
⑧	軸承	1	6002ZZ
⑨	C型環	1	
⑩	軸承箱	1	單純支持端 (僅限方形)

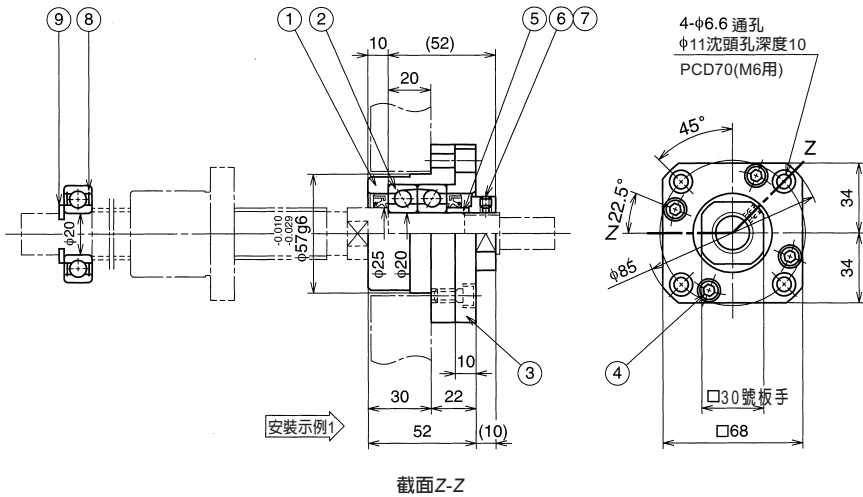
備註： 1. 使用方形支撐座時，若需調整高度或長度時，對高度之調整，可作一墊片或間隔環加以調整。
 2. 零件①、②、③係一體，請勿分解。
 3. 螺桿支撐座內以預先填入適量之潤滑油脂。
 4. 調整後，請用小螺栓⑦鎖緊。
 5. 產品重量：WBK15-01A=0.46kg；WBK15S-01=0.31kg；WBK15-11=0.25kg。

方形 公稱型號：WBK20-01(固定端)、WBK20S-01 (單純支持端)



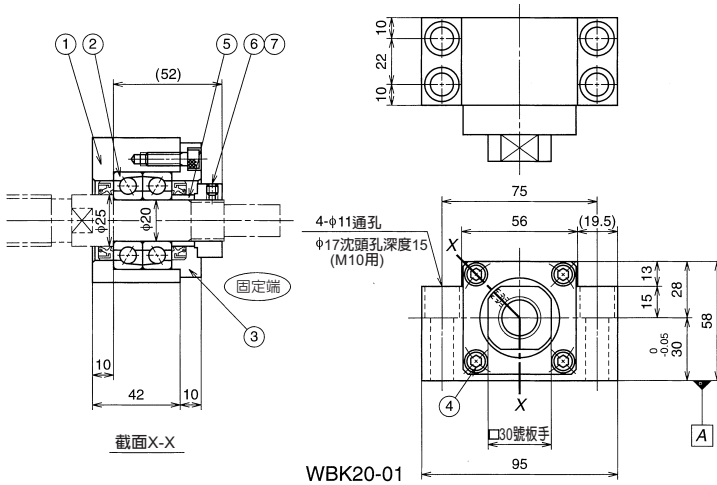
WBK20S-01

圓形 公稱型號：WBK20-11



截面Z-Z

單位：mm



WBK20-01

螺桿支撐座構件構成組件

零件號	零件名稱	個數	備註
①	軸承箱	1	附油封
②	軸承	1套	7204ATYDFC8P5
③	壓蓋	1	
④	六角沉頭螺栓	4	M6
⑤	間隔環	1	
⑥	固定螺帽	1	M20用、鎖緊扭矩4700N·cm
⑦	防滑螺栓	1	M4、附銅墊片
⑧	軸承	1	6204ZZ
⑨	C型環	1	
⑩	軸承箱	1	單純支持端 (僅限方形)

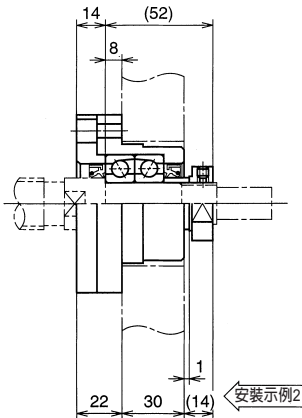
備註：1. 使用方形支撐座時，若需調整高度或長度時，對高度之調整，可作一墊片或間隔環加以調整。

2. 零件①、②、③係一體，請勿分解。

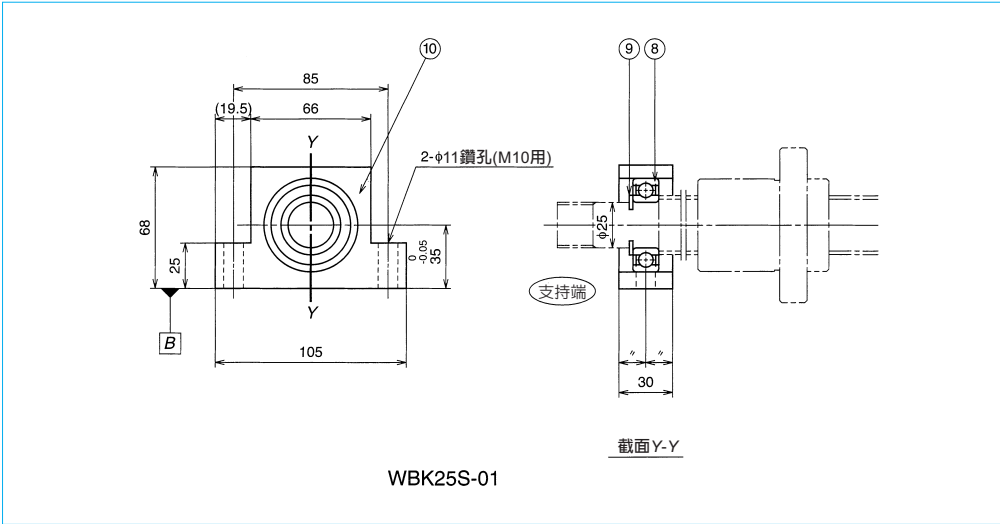
3. 螺桿支撐座內以預先填入適量之潤滑油脂。

4. 調整後，請用小螺栓⑦鎖緊。

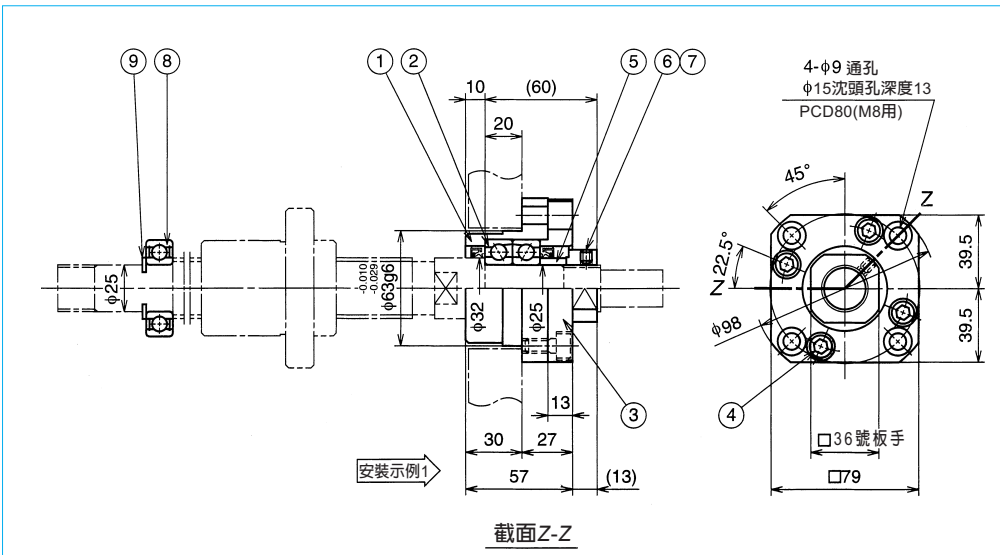
5. 產品重量：WBK20-01=1.4kg；WBK20S-01=0.68kg；WBK20-11=1.1kg。



方形 公稱型號：WBK25-01 (固定端)、WBK25S-01 (單純支持端)

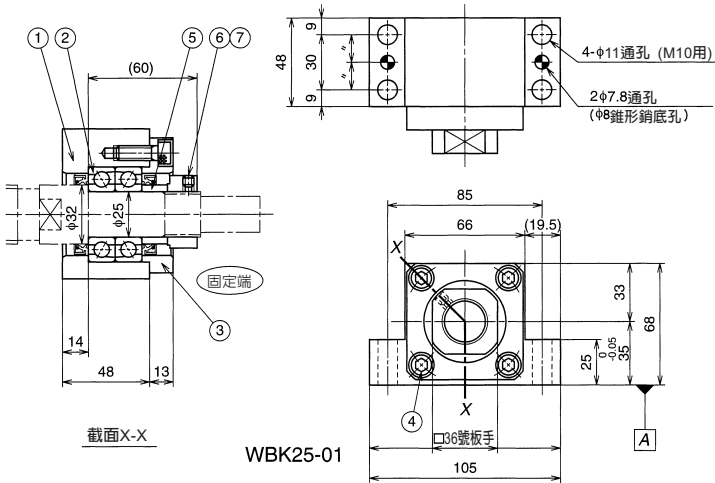


圓形 公稱型號：WBK25-11



單位：mm

標準庫存



WBK25-01

螺桿支撐座構件構成組件

零件號	零件名稱	個數	備註
①	軸承箱	1	附油封
②	軸承	1套	7205ATYDFC8P5
③	壓蓋	1	
④	六角沈頭螺栓	4	M8
⑤	間隔環	1	
⑥	固定螺帽	1	M25用、鎖緊扭矩8400N·cm
⑦	防滑螺栓	1	M6、附銅墊片
⑧	軸承	1	6205ZZ
⑨	C型環	1	
⑩	軸承箱	1	單純支持端 (僅限方形)

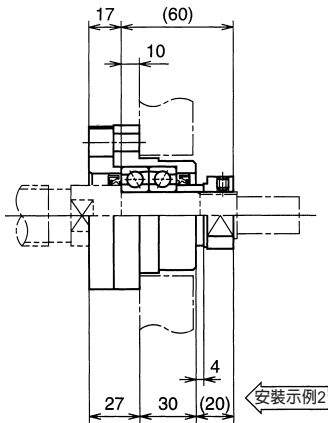
備註：1. 使用方形支撐座時，若需調整高度或長度時，對高度之調整，可作一墊片或間隔環加以調整。

2. 零件①、②、③係一體，請勿分解。

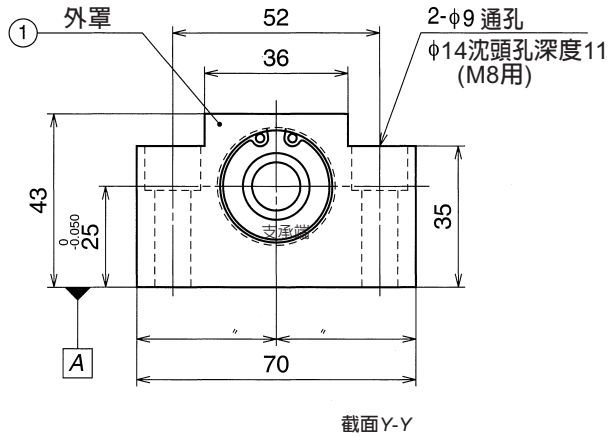
3. 螺桿支撐座內以預先填入適量之潤滑油脂。

4. 調整後，請用小螺栓⑦鎖緊。

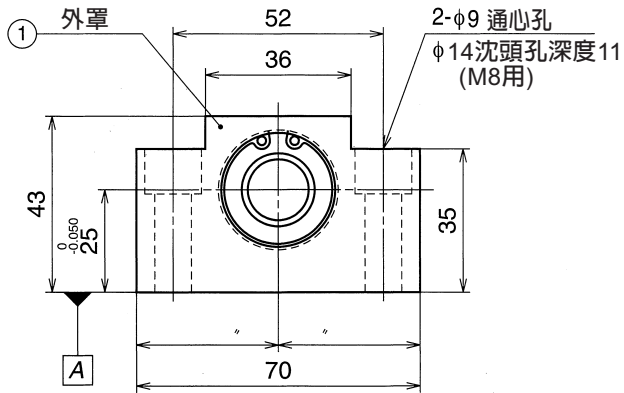
5. 產品重量：WBK25-01=1.85kg；WBK25S-01=0.9kg；WBK25-11=1.6kg。



方形 公稱型號：WBK12SF-01 (單純支持端：VFA1210用)

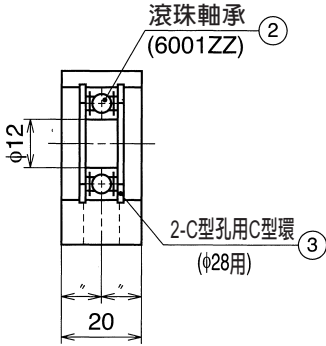


方形 公稱型號：WBK15SF-01 (單純支持端：VFA1510用)





單位：mm

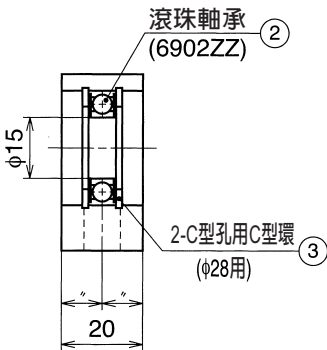


螺桿支撐座構成組件 (WBK12SF-01)

零件號	零件名稱	個數	備註
①	軸承箱	1	單純支持端(僅限方形)
②	軸承	1	6001ZZ
③	C型環	2	

- 備註：1. 請以A面為基準，將支撐座安裝在基座上。若需調整高度或長度，可做一墊片或間隔環加以調整。
 2. 請勿分解。□
 3. 螺桿支撐座內以預先填入適量之潤滑油脂。
 4. 產品重量：WBK12SF-01=0.31kg。

適用之滾珠螺桿：VFA1210。



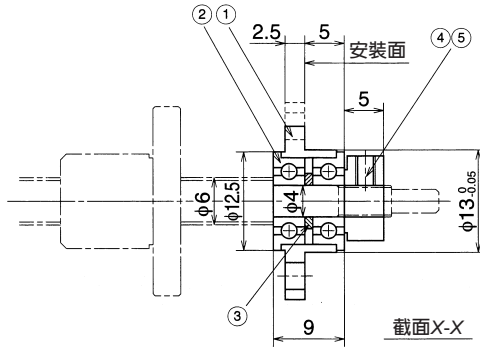
螺桿支撐座構成組件 (WBK15SF-01)

零件號	零件名稱	個數	備註
①	軸承箱	1	單純支持端(僅限方形)
②	軸承	1	6902ZZ
③	C型環	2	

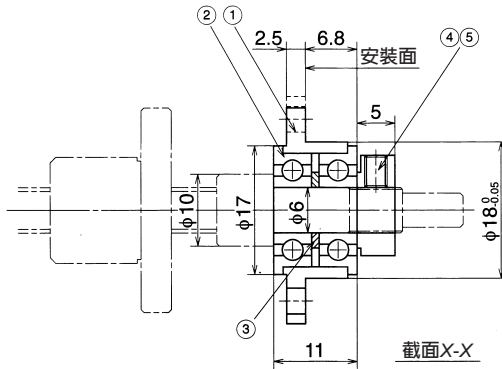
- 備註：1. 請以A面為基準，將支撐座安裝在基座上。若需調整高度或長度，可做一墊片或間隔環加以調整。
 2. 請勿分解。
 3. 螺桿支撐座內以預先填入適量之潤滑油脂。
 4. 產品重量：WBK15SF-01=0.3kg。

適用之滾珠螺桿：VFA1510；VFA1520

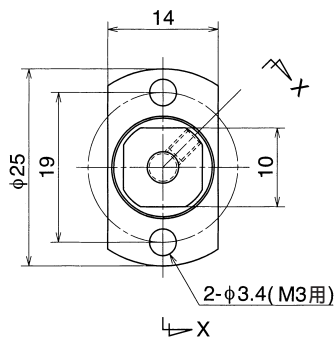
圓形 公稱型號：WBK04R-11



圓形 公稱型號：WBK06R-11



單位：mm

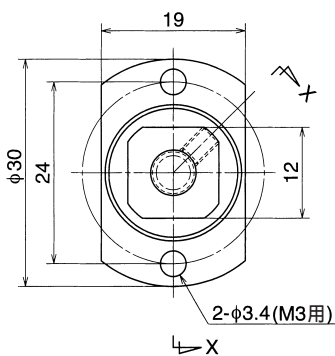


螺桿支撐座細件構成組件(WBK04R-11)

零件號	零件名稱	個數	備註
①	軸承箱	1	
②	軸承	1套	F694ZZ
③	間隔環	1	
④	固定螺帽	1	M4用、鎖緊扭矩98N·cm
⑤	防鬆螺栓	1	M2.5、附銅墊片

- 備註：1. 裝時，請調整軸承，固定螺帽的相位，並在將法蘭安裝面之偏移調至最小之狀態下使用本產品。
 2. 交貨時，配備了假軸(M4螺栓和螺帽)。使用時，請將本產品從假軸推至螺桿軸端後再使用。
 3. 螺桿支撐座已封入適當之潤滑油脂。
 4. 調整後，請用小螺栓 ⑤ 鎖緊。
 5. 產品重量：WBK04R-11=0.15kg。

適用之滾珠螺桿：RMA0601



螺桿支撐座細件構成組件(WBK06R-11)

零件號	零件名稱	個數	備註
①	軸承箱	1	
②	軸承	1套	F696ZZ
③	間隔環	1	
④	固定螺帽	1	M4用、鎖緊扭矩118N·cm
⑤	防鬆螺栓	1	M3、附銅墊片

- 備註：1. 安裝時，請調整軸承，固定螺帽的相位，並在將法蘭安裝面之偏移調至最小之狀態下使用本產品。
 2. 交貨時，配備了假軸(M4螺栓和螺帽)。使用時，請將本產品從假軸推至螺桿軸端後再使用。
 3. 螺桿支撐座已封入適當之潤滑油脂。
 4. 調整後，請用小螺栓 ⑤ 鎖緊。
 5. 產品重量：WBK06R-11=0.30kg。

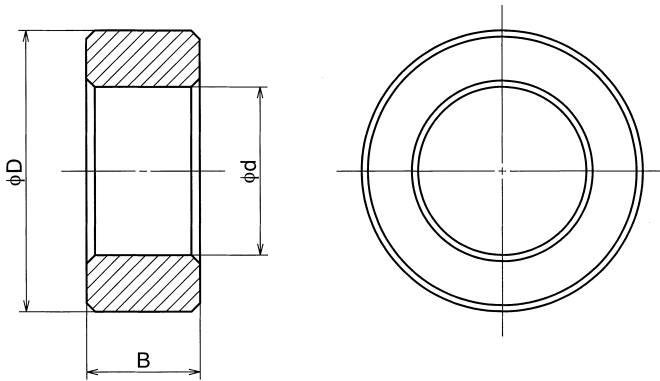
適用之滾珠螺桿：RMA0801、RMA0801.5、RMA0802。

螺桿支撐座

◇ 使用轉造滾珠螺桿時

當將支撐座(FA機器用)用於轉造滾珠螺桿時，請將裝密封墊用之間隔環裝在軸端之滾珠螺桿部位。

其尺寸係如表I-6·10所示，NSK也備有這些產品，請根據用途，按表I-6.10所示之公稱型號提出要求。



圖I-6·1 支撐座用間隔環尺寸圖

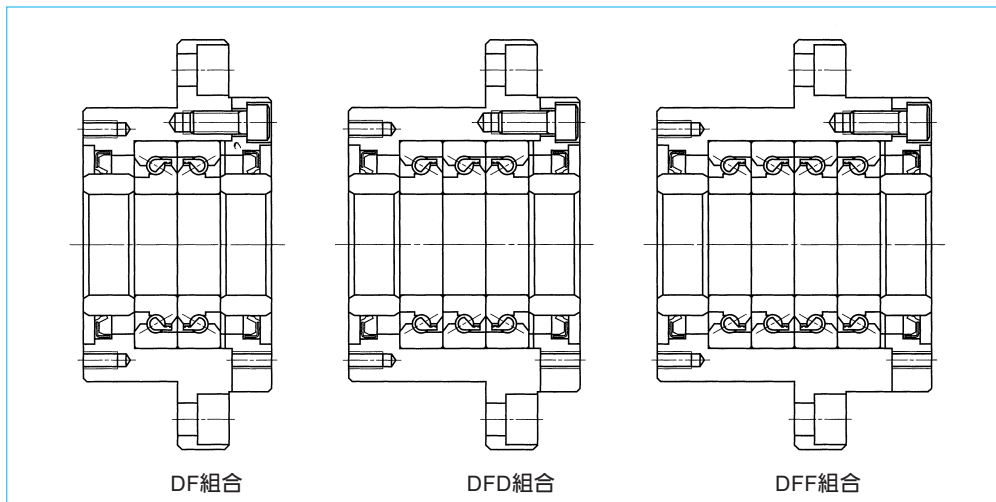
表I-6·10 支撐座用間隔環尺寸表

單位：mm

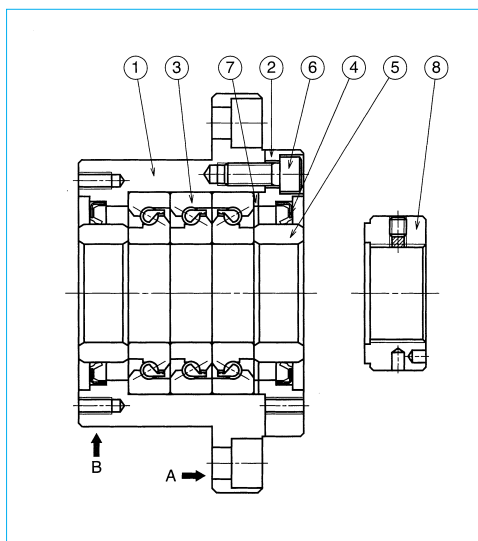
支撐座單元公稱型號	各部位之尺寸			間隔環公稱型號
	內徑 d	外徑 D	寬度 B	
WBK06- **	6	9.5	5.0	WBK06K
WBK08- **	8	11.5	5.5	WBK08K
WBK10- **	10	14.5	5.5	WBK10K
WBK12- **	12	15.0	5.6	WBK12K
WBK15- **	15	19.5	10.0	WBK15K
WBK20- **	20	25.5	11.0	WBK20K
WBK25- **	25	32.0	14.0	WBK25K

(2) 大負載和工作機械用之支撐座尺寸

用於大負載及工作機械之螺桿支撐元件採用了作為滾珠螺桿之支撐座係具有最佳功能和結構之高精度/高剛性高精度斜角止推滾珠軸承(TAC系列)。其組合有下圖所示之三種。



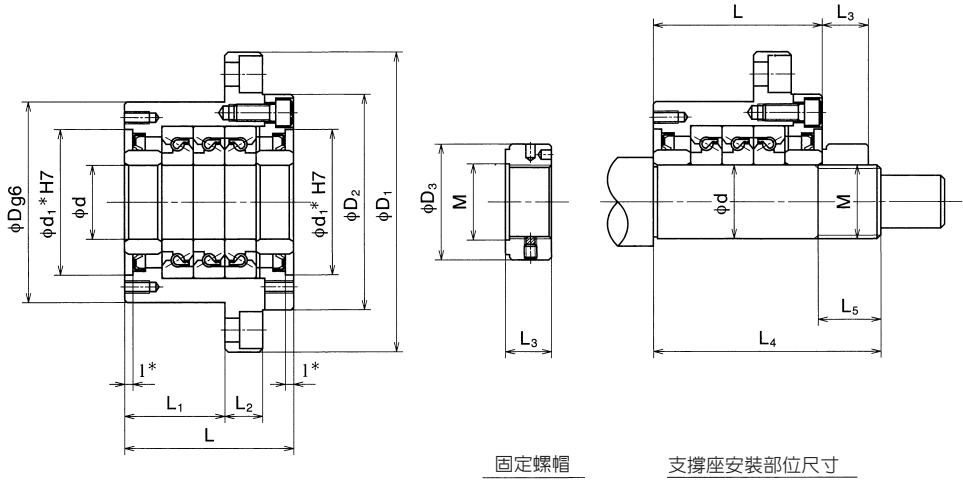
B
296



螺桿支撐座組件構成表

零件號	零件名稱	個數
①	軸承箱	1
②	壓蓋	1
③	高精度斜角止推滾珠滑塊	1套
④	防塵油封	2
⑤	間隔環	2
⑥	預壓固定螺柱	6或8個
⑦	墊圈	1套
⑧	固定螺帽	1

備註： 1. 在機台上安裝時，請以A、B面為基準。
 2. NSK支撐座採用了高精度預壓調整，零件號為①、②、③、④、⑤、⑥、⑦為一體化構件，故請勿分解。
 3. 軸承已填入潤滑油脂。
 4. 固定螺帽 ⑧ 此螺帽的角度經NSK嚴格品管，因此於鎖緊後務必將防鬆小螺柱鎖緊，以免固定螺帽鬆脫。為了避免鬆動，請鎖緊止轉小螺絲。
 固定螺帽亦有零售(B299頁)。
 關於高精度斜角止推滾珠軸承(TAC系列)請參照B301頁。



固定螺帽

支撐座安裝部位尺寸

支撐座公稱型號	支撐座部位																
	d	D	D ₁	D ₂	L	L ₁	L ₂	A	W	X	Y	Z	d ₁ *	l*	V*	P*	Q*
WBK 17DF-31	17	70	106	72	60	32	15	80	88	9	14	8.5	45	3	58	M5	10
WBK 20DF-31	20	70	106	72	60	32	15	80	88	9	14	8.5	45	3	58	M5	10
WBK 25DF-31	25	85	130	90	66	33	18	100	110	11	17.5	11	57	4	70	M6	12
WBK 25DFD-31					81	48											
WBK 30DF-31	30	85	130	90	66	33	18	100	110	11	17.5	11	57	4	70	M6	12
WBK 30DFD-31					81	48											
WBK 35DF-31	35	95	142	102	66	33	18	106	121	11	17.5	11	69	4	80	M6	12
WBK 35DFD-31					81	48											
WBK 35DF-31					96	48											
WBK 40DF-31	40	95	142	102	66	33	18	106	121	11	17.5	11	69	4	80	M6	12
WBK 40DFD-31					81	48											
WBK 40DF-31					96	48											

備註：1. 剛性

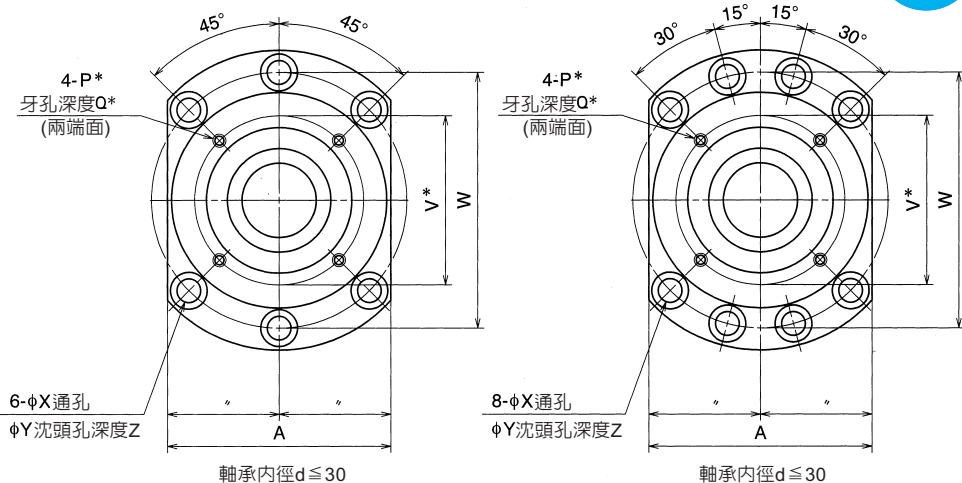
表中所示之剛性值為根據槽與滾珠間彈性位移量得出之理論值。

2. 啓動扭矩

表中所示之啓動扭矩為針對預壓之軸承預壓啓動扭矩，但不包括油封扭矩。

3. 支撐座安裝部位之軸外徑公差。

支撐座安裝部位之軸外徑公差建議採用h5級。



單位：mm

基本動態 額定負載	極限軸 向負載	預壓負載	軸向剛性	起動扭矩	固定螺帽部			重量	螺桿支撐座 安裝部位		
					M	D ₃	L ₃		(kg)	d	L ₄
C ₀ (N)	(N)	(N)	(N/μm)	(N·cm)							
21900	26600	2150	750	14.0	M17 × 1	37	18	1.9	17	81	23
21900	26600	2150	750	14.0	M20 × 1	40	18	1.9	20	81	23
28500	40500	3150	1000	23.0	M25 × 1.5	45	20	3.1	25	89	26
46500	81500	4300	1470	31.0				3.4			
29200	43000	3350	1030	24.0	M30 × 1.5	50	20	3.0	30	89	26
47500	86000	4500	1520	33.0				3.3			
31000	50000	3800	1180	28.0	M35 × 1.5	55	22	3.4	35	92	30
50500	100000	5200	1710	37.0				4.3			
50500	100000	7650	2350	55.0	M40 × 1.5	60	22	5.0	40	107	30
31500	52000	3900	1230	28.0				3.6			
51500	104000	5300	1810	38.0	M40 × 1.5	60	22	4.2	40	107	30
51500	104000	7850	2400	57.0				4.7			

備註：4. 有*標記之尺寸

*標記之定心接口部位以及螺桿部位除了用於安裝NSK標準空心滾珠螺桿用之密封單元之外，還可用於安裝防塵蓋和擋板等方面。

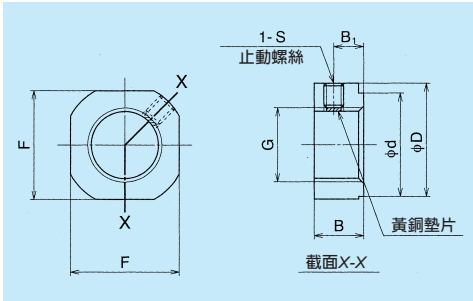
5. 軸承中已密封有潤滑油脂，故請直接使用。

固定螺帽、潤滑油脂、防脫環

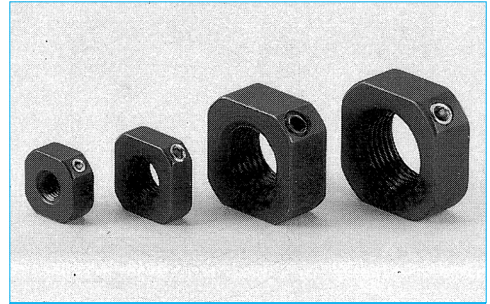
NSK除了備有支撐座外，還備有下述其他滾珠螺桿用之構件。

(3) 固定螺帽

關於滾珠螺桿支撐座之安裝，必須保證傾斜角度小。因此，NSK備有相對應之滾珠螺桿專用之固定螺帽。



A類型 形狀尺寸圖

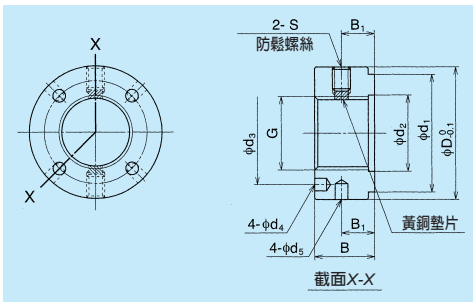


A型固定螺帽

單位：mm

固定螺帽公稱號碼	G	D	F	B	d	B ₁	S	鎖緊扭矩(N·cm) (參考)
WBK06L-01	M6 × 0.75	14.5	12	5	10	2.7	M3、附固定片 (黃銅墊片)	245
WBK08L-01	M8 × 1	17	14	6.5	13	4	M3、附固定片 (黃銅墊片)	490
WBK10L-01	M10 × 1	20	17	8	16	5	M3、附固定片 (黃銅墊片)	930
WBK12L-01	M12 × 1	22	19	8	17	5	M3、附固定片 (黃銅墊片)	1370
WBK15L-01	M15 × 1	25	22	10	21	6	M3、附固定片 (黃銅墊片)	2350
WBK20L-01	M20 × 1	35	30	13	26	8	M3、附固定片 (黃銅墊片)	4700
WBK25L-01	M25 × 1.5	42	36	16	34	10	M3、附固定片 (黃銅墊片)	8400

備註：請先置入固定片 (黃銅墊片) 之後，鎖緊防鬆螺絲。



S類型 形狀尺寸圖



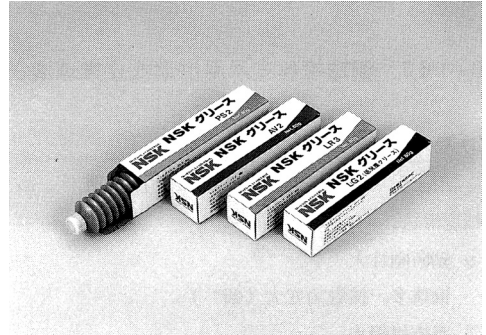
S型固定螺帽

單位：mm

固定螺帽公稱號碼	G	D _{0.1}	B	d ₁	d ₂	d ₃	d ₄	d ₅	B ₁	S	鎖緊扭矩(N·cm) (參考)
WBK17L-31	M17 × 1	37	18	30	18	27	4.3	4	10	M6	5400
WBK20L-31	M20 × 1	40	18	30	21	30	4.3	4	10	M6	7350
WBK25L-31	M25 × 1.5	45	20	40	26	35	4.3	4	11	M6	13200
WBK30L-31	M30 × 1.5	50	20	40	31	40	4.3	5	11	M6	19600
WBK35L-31	M35 × 1.5	55	22	50	36	45	4.3	5	12	M6	29400
WBK40L-31	M40 × 1.5	60	22	50	41	50	4.3	5	12	M6	39200

(4) 潤滑油脂

NSK作為滾珠螺桿用之潤滑油脂，備有用單手就能裝入潤滑槍之各種裝在伸縮性軟管之潤滑油脂和小型給油槍。詳細內容請參照D19頁。



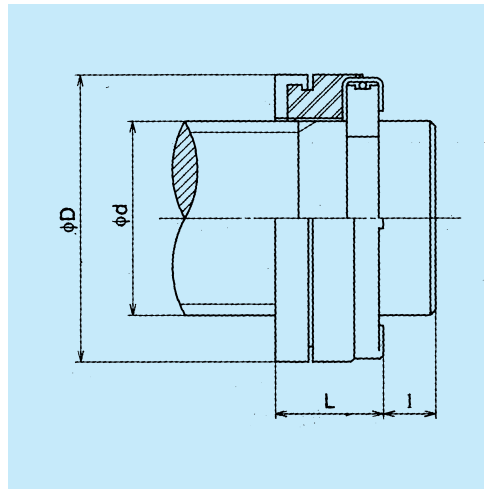
NSK潤滑油脂

表I-6 · 11 潤滑油脂

名稱	用途	基油動黏度 mm ² /s(40°C)
NSK潤滑油脂AS2	大負載用	130
NSK潤滑油脂PS2	高速小負載用	15
NSK潤滑油脂LR3	高速中負載用	30
NSK潤滑油脂LG2	無塵空用	30

(5) 防脫環 (訂購生產品)

爲了防止機械本身之安全裝置出現故障或因運轉中之誤動作等原因導致螺帽超程，有時必須裝有防脫環。NSK擁有緩衝型制動器之系列產品。故，如需安裝防脫環，請與NSK聯繫。因本產品沒有通用性，故不予零售。另外，當採用如同端蓋循環方式那樣之結構時，其循環部將會直接碰到制動器，這時不能使用防脫環。因此，請加以注意。

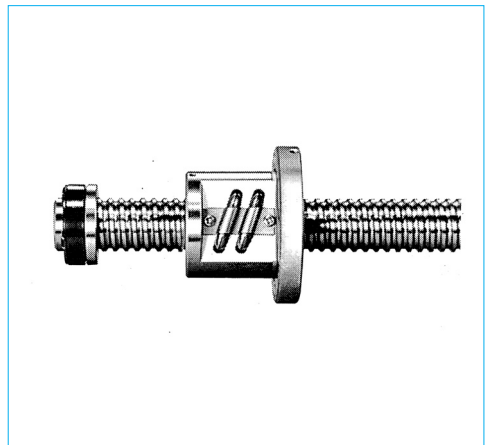


B
300

單位：mm

防脫環型號	適用之軸徑 <i>d</i>	防脫環外徑 <i>D</i>	防脫環長度 <i>L</i>	軸端餘量 <i>l</i> (最小)
BSR 20	20	32	16	5
BSR 25	25	38	16	5
BSR 32	32	46	20	6
BSR 40	40	60	22	6
BSR 50	50	72	24	7
BSR 63	63	85	25	7

備註：本防脫環為NSK之專利產品。



緩衝型防脫環