

永軸企業有限公司

www.ycbearing.com.tw

Tel:+886-7-322-0622 / 311-3181

Fax:+886-7-322-6533

E-mail:sales@ms.ycbearing.com.tw

E-mail:service@ms.ycbearing.com.tw

適用產業：FA機械、TFT-LCD、LED、半導體製程設備零組件、印刷機械、太陽能(電池)設備、自動化倉儲設備、檢測設備AOI(零組件)、各種產業

THK



低價格體積小重量輕低噪音

德國 FESTO EGSK&EGSP 高鋼性
高精度 高C/P值
競爭性價格 交期短



NSK

高速高精度滑台，
滿足清淨要求



符合MSDS、ROHS知名正牌THK NSK原裝無塵室潤滑油、
真空用油FOMBLIN以及其它用油



TOSOK



日本電産トーソク株式会社

TOSOK日本精密螺桿
C3-C7級
OEM供應Dia 3-25,
也可客製化



NSB 日系直線滾珠花鍵



PEEK、UPE、ZrO2、Si3N4、PTFE
陶瓷軸承、混合式陶瓷軸承、塑膠軸承
滾珠Dia0.5mm-65mm



原裝日本知名微型軸承不鏽鋼
內徑1mm-10mm67、68、69超薄型

STAF

首創靜音鏈帶、(非)鏈帶式
滑塊共軌式
· 降低噪音
· 提升潤滑
· 壽命穩定

公司簡介

本公司成立於1977年，最早從事貿易批發專業銷
日系品牌 NTN、NSK，一直秉持誠信、互利態度，
提供相關產品銷售及資訊，也由於產業設備不斷
開發及精進，敝司也陸續引進並更新銷售新產品
零組件。引進及使用廠牌：如 THK、NSK、IKO、
NTN、KOYO、NMB、EZO、TOK、ASAHI、FAG、SKF、
NSB、TOSOK、FESTO、STAR等知名品牌。應用領
域如FA機械、TFT-LCD、LED、半導體製程設備零
組件、CNC專用機軸承、太陽能(電池)設備、自動
化倉儲設備、檢測設備AOI(零組件)。也因應市場
的需求，依使用產業及功能區分，銷售高品質台製
直線運動滑軌LM GUIDE、螺桿Ball Screw、OEM鋁
擠型Table，並加以專業分級提供銷售高品質短期
，依產業應用的不同，我們提供專業諮詢提供適
當的零件供應使用，也由於產業的提升，我們將
會持續不斷的引進新產品，歡迎來電或來信洽詢
與指教

- www.ycbearing.com.tw
- service@ms.ycbearing.com.tw
- Tel:886-7-3220622
- FAX:886-7-3226533

小型滾珠軸承及微型滾珠軸承

小型滾珠軸承・微型滾珠軸承

公制系列	內徑 1~9mm	B34~B37頁
帶止動擋邊	內徑 1~9mm	B38~B41頁
英制系列	內徑 1.016~9.525mm	B42~B43頁
帶止動擋邊	內徑 1.191~9.525mm	B44~B45頁

結構・型式


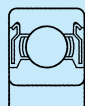
小型滾珠軸承及微型滾珠軸承是指表1所示尺寸範圍的軸承。此些軸承的結構及結構代號如表2所示。本型錄是從中選出具有代表性的軸承加以記載(表2中以  表示。

表 1 軸承的尺寸範圍

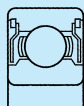
單位 mm

區 分	小 型 滾 珠 軸 承	微 型 滾 珠 軸 承
公 制 系 列	外徑 $D \geq 9$ 內徑 $d < 10$	外徑 $D < 9$
英 制 系 列	外徑 $D \geq 9.525$ 內徑 $d < 10$	外徑 $D < 9.525$

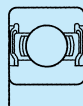
詳細事項請參照專用型錄"NSK微型滾珠軸承 CAT.No.126"。



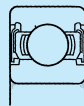
ZZ



ZZS

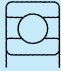
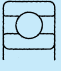
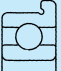


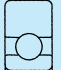
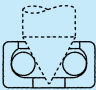
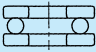


DD



W

表 2 小型滾珠軸承・微型滾珠軸承的結構與結構代號

結構	結構代號				備註	
	公制系列	英制系列	特定尺寸			
			公制系列	英制系列		
	600	R	MR	—	也有防塵蓋型、密封圈型。	
 薄型	—	—	SMT	—		
單列深溝滾珠軸承  帶止動擋邊	F600	FR	MF	—		也有防塵蓋型、密封圈型。
 寬內輪	—	—	—	RW		
 帶止動擋邊寬內輪	—	—	—	FRW		也有防塵蓋型。
 同步用	—	—	—	SR00X00		也有防塵蓋型。
樞珠軸承 	—	—	BCF	—		
推力軸承 	—	—	F	—		

備註 除上述軸承之外，也有單列斜角滾珠軸承等。

尺寸精度・旋轉精度

公制系列軸承 -----表8.2(A60~A63頁)

公制系列帶止動擋邊軸承的止動擋邊公差如表3所示。

表 3 帶止動擋邊軸承的止動擋邊公差及公差值

(1) 止動擋邊外徑的公差

單位 μm

公稱止動擋邊外徑 D_1 (mm)	止動擋邊外徑的尺寸差 ΔD_{1S}			
	1欄		2欄	
超過 以下	上	下	上	下
10	+220	-36	0	-36
10 18	+270	-43	0	-43
18 30	+330	-52	0	-52

備註 使用止動擋邊外徑面作為定位用途時，以2欄數值適用。

(2) 止動擋邊的公差、公差值及止動擋邊之相關旋轉精度公差值

單位 μm

公稱軸承外徑 D (mm)	止動擋邊寬度的尺寸差 ΔC_{1S}		止動擋邊寬度的不同 VC_{1S}						與止動擋邊背面相對的軸承外徑面傾斜 SD_1			止動擋邊背面的軸向振動 S_{ea1}		
	0級	6級	5級	4級	2級	0級	6級	5級	4級	2級	5級	4級	2級	
超過 以下	上	下	最大			最大			最大					
2.5 ⁽¹⁾ 6	根據與同等級之相同軸承 d 相對的 ΔB_S 公差值		根據與同等級之相同軸承 d 相對的 Δv_{BS} 公差值			5	2.5	1.5	8	4	1.5	11	7	3
6 18						5	2.5	1.5	8	4	1.5	11	7	3
18 30						5	2.5	1.5	8	4	1.5	11	7	3

註⁽¹⁾ 2.5mm包含在此尺寸區分。

英制系列軸承 -----表8.2 (A60~A63頁)

英制系列帶止動擋邊軸承的止動擋邊公差是根據表8.8.2 (A76~A77頁)。

計量儀器用滾珠軸承 -----表8.8 (A76~A77頁)

推薦配合

有關小型滾珠軸承及微型滾珠軸承的配合，請參照專用型錄。

軸承內部游隙 -----表9.10 (A89頁)

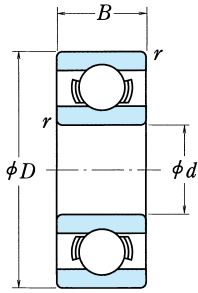
極限轉速

有關軸承的極限轉速，記載於軸承尺寸表。但根據軸承負荷條件的需要，必須進行極限轉速的修正。另外，利用潤滑方法等的改善，可提高極限轉速。詳情請參照A37頁。

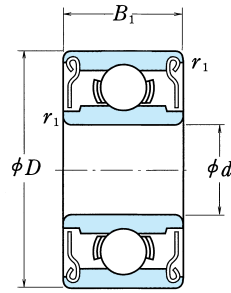
小型滾珠軸承・微型滾珠軸承

公制系列

內徑 1~4 mm



開放型

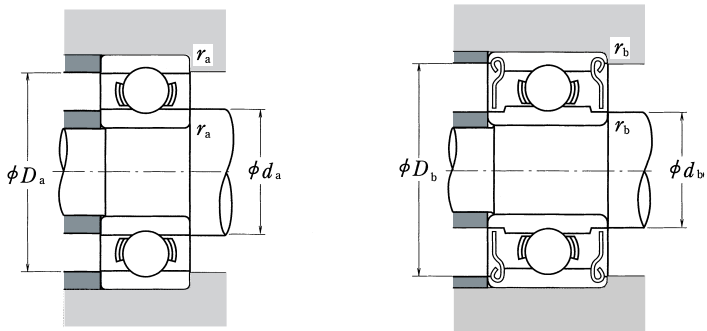


防塵蓋型
ZZ・ZZ1

d	D	主要尺寸 (mm)				基本額定負荷 (N)				極限轉速 (min ⁻¹)		開放型
		B	B ₁	r ⁽¹⁾ (最小)	r ₁ ⁽¹⁾ (最小)	C _r	C _{0r}	C _r	C _{0r}	脂潤滑 開放型 Z・ZZ型	油潤滑 開放型 Z型	
1	3	1	—	0.05	—	80	23	8	2.5	130 000	150 000	681
	3	1.5	—	0.05	—	80	23	8	2.5	130 000	150 000	MR 31
	4	1.6	—	0.1	—	138	35	14	3.5	100 000	120 000	691
1.2	4	1.8	2.5	0.1	0.1	138	35	14	3.5	110 000	130 000	MR 41X
1.5	4	1.2	2	0.05	0.05	112	33	11	3.5	100 000	120 000	681X
	5	2	2.6	0.15	0.15	237	69	24	7	85 000	100 000	691X
	6	2.5	3	0.15	0.15	330	98	34	10	75 000	90 000	601X
2	5	1.5	2.3	0.08	0.08	169	50	17	5	85 000	100 000	682
	5	2	2.5	0.1	0.1	187	58	19	6	85 000	100 000	MR 52B
	6	2.3	3	0.15	0.15	330	98	34	10	75 000	90 000	692
2.5	6	2.5	2.5	0.15	0.15	330	98	34	10	75 000	90 000	MR 62
	7	2.5	3	0.15	0.15	385	127	39	13	63 000	75 000	MR 72
	7	2.8	3.5	0.15	0.15	385	127	39	13	63 000	75 000	602
	8	2.8	4	0.15	0.15	550	175	56	18	60 000	71 000	MR 82X
3	6	2	2.5	0.1	0.1	208	74	21	7.5	71 000	80 000	682X
	7	2	3	0.1	0.1	385	127	39	13	63 000	75 000	692X
	8	2.5	—	0.2	—	560	179	57	18	60 000	67 000	MR 82X
	8	2.8	4	0.15	0.15	550	175	56	18	60 000	71 000	602X
4	8	3	4	0.15	0.15	560	179	57	18	60 000	67 000	MR 63
	9	2.5	4	0.2	0.15	570	187	58	19	56 000	67 000	MR 93
	9	3	5	0.15	0.15	570	187	58	19	56 000	67 000	603
	10	4	4	0.15	0.15	630	218	64	22	50 000	60 000	623
	13	5	5	0.2	0.2	1 300	485	133	49	40 000	48 000	633
4	7	2	—	0.1	—	310	115	32	12	60 000	67 000	MR 74
	7	—	2.5	—	0.1	255	107	26	11	60 000	71 000	—
	8	2	3	0.15	0.1	395	139	40	14	56 000	67 000	MR 84
	9	2.5	4	(0.15)	(0.15)	640	225	65	23	53 000	63 000	684A
	10	3	4	0.2	0.15	710	270	73	28	50 000	60 000	MR 104B
	11	4	4	0.15	0.15	960	345	98	35	48 000	56 000	694
	12	4	4	0.2	0.2	960	345	98	35	48 000	56 000	604
13	5	5	0.2	0.2	1 300	485	133	49	40 000	48 000	624	
16	5	5	0.3	0.3	1 730	670	177	68	36 000	43 000	634	

註 (1) ()內的數值並非以JIS B 1521為基準。

備註 欲將防塵蓋軸承使用於外輪旋轉之際，請向NSK提出諮詢。

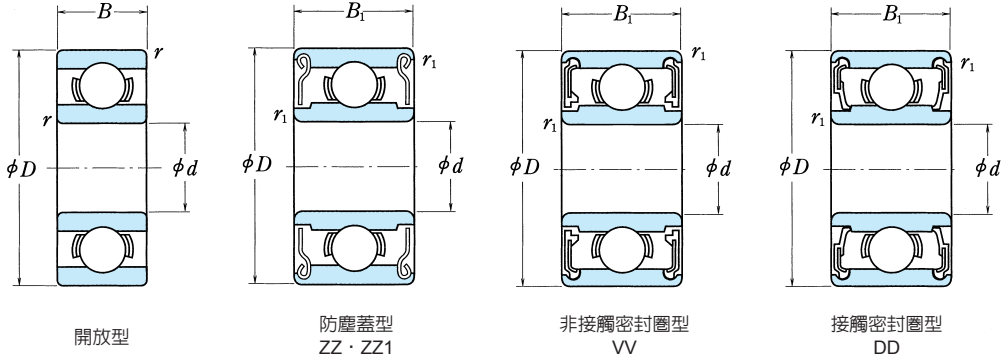


代 號		安 裝 相 關 尺 寸 (mm)						質 量 (g)	
防塵蓋型	密封圈型	d_a (最小)	d_b (最大)	D_a (最大)	D_b (最小)	r_a (最大)	r_b (最大)	(參考) 開放型 防塵蓋型	
—	—	1.4	—	2.6	—	0.05	—	0.03	—
—	—	1.4	—	2.6	—	0.05	—	0.04	—
—	—	1.8	—	3.2	—	0.1	—	0.09	—
MR 41 XZZ	—	2.0	1.9	3.2	3.5	0.1	0.1	0.10	0.14
681 XZZ	—	1.9	2.1	3.6	3.6	0.05	0.05	0.07	0.11
691 XZZ	—	2.7	2.5	3.8	4.3	0.15	0.15	0.17	0.20
601 XZZ	—	2.7	3.0	4.8	5.4	0.15	0.15	0.33	0.38
682 ZZ	—	2.6	2.7	4.4	4.2	0.08	0.08	0.12	0.17
MR 52 BZZ	—	2.8	2.7	4.2	4.4	0.1	0.1	0.16	0.23
692 ZZ	—	3.2	3.0	4.8	5.4	0.15	0.15	0.28	0.38
MR 62 ZZ	—	3.2	3.0	4.8	5.2	0.15	0.15	0.30	0.29
MR 72 ZZ	—	3.2	3.8	5.8	6.2	0.15	0.15	0.45	0.49
602 ZZ	—	3.2	3.8	5.8	6.2	0.15	0.15	0.51	0.58
682 XZZ	—	3.1	3.7	5.4	5.4	0.08	0.08	0.23	0.29
692 XZZ	—	3.7	3.8	5.8	6.2	0.15	0.15	0.41	0.55
—	—	4.1	—	6.4	—	0.2	—	0.56	—
602 XZZ	—	3.7	4.1	6.8	7.0	0.15	0.15	0.63	0.83
MR 63 ZZ	—	3.8	3.7	5.2	5.4	0.1	0.1	0.20	0.27
683 AZZ	—	3.8	4.0	6.2	6.4	0.1	0.1	0.32	0.45
—	—	4.2	—	6.8	—	0.15	—	0.54	—
693 ZZ	—	4.2	4.3	6.8	7.3	0.15	0.15	0.61	0.83
MR 93 ZZ	—	4.6	4.3	7.4	7.9	0.2	0.15	0.73	1.18
603 ZZ	—	4.2	4.3	7.8	7.9	0.15	0.15	0.87	1.45
623 ZZ	—	4.2	4.3	8.8	8.0	0.15	0.15	1.65	1.66
633 ZZ	—	4.6	6.0	11.4	11.3	0.2	0.2	3.38	3.33
—	—	4.8	—	6.2	—	0.1	—	0.22	—
MR 74 ZZ	—	—	4.8	—	6.3	—	0.1	—	0.29
MR 84 ZZ	—	5.2	5.0	6.8	7.4	0.15	0.1	0.36	0.56
684 AZZ	—	4.8	5.2	8.2	8.1	0.1	0.1	0.63	1.01
MR 104 BZZ	—	5.6	5.9	8.4	8.8	0.2	0.15	1.04	1.42
694 ZZ	—	5.2	5.6	9.8	9.9	0.15	0.15	1.7	1.75
604 ZZ	—	5.6	5.6	10.4	9.9	0.2	0.2	2.25	2.29
624 ZZ	—	5.6	6.0	11.4	11.3	0.2	0.2	3.03	3.04
634 ZZ1	—	6.0	7.5	14.0	13.8	0.3	0.3	5.24	5.21

小型滾珠軸承・微型滾珠軸承

公制系列

內徑 5~9 mm

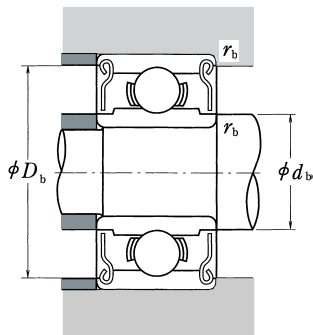
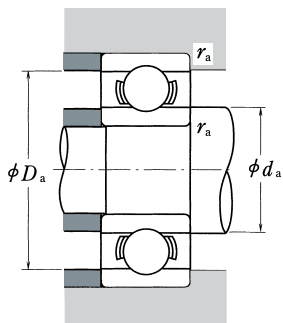


主要尺寸 (mm)						基本額定負荷 (N) [kgf]				極限轉速 (min ⁻¹)			開放型
d	D	B	B ₁	r ⁽¹⁾ (最小)	r ₁ ⁽¹⁾ (最小)	C _r	C _{0r}	C _r	C _{0r}	開放型 Z·ZZ型 V·VV型	D·DD型	開放型 Z	
5	8	2	—	0.1	—	310	120	31	12	53 000	—	63 000	MR 85
	8	—	2.5	—	0.1	278	131	28	13	53 000	—	63 000	—
	9	2.5	3	0.15	0.15	430	168	44	17	50 000	—	60 000	MR 95
	10	3	4	0.15	0.15	430	168	44	17	50 000	—	60 000	MR 105
	11	—	4	—	0.15	715	276	73	28	48 000	—	56 000	—
	11	3	5	0.15	0.15	715	281	73	29	45 000	—	53 000	685
	13	4	4	0.2	0.2	1 080	430	110	44	43 000	40 000	50 000	695
	14	5	5	0.2	0.2	1 330	505	135	52	40 000	38 000	50 000	605
	16	5	5	0.3	0.3	1 730	670	177	68	36 000	32 000	43 000	625
	19	6	6	0.3	0.3	2 340	885	238	90	32 000	30 000	40 000	635
6	10	2.5	3	0.15	0.1	495	218	51	22	45 000	—	53 000	MR 106
	12	3	4	0.2	0.15	715	292	73	30	43 000	40 000	50 000	MR 126
	13	3.5	5	0.15	0.15	1 080	440	110	45	40 000	38 000	50 000	686 A
	15	5	5	0.2	0.2	1 730	670	177	68	40 000	36 000	45 000	696
	17	6	6	0.3	0.3	2 260	835	231	85	38 000	34 000	45 000	606
	19	6	6	0.3	0.3	2 340	885	238	90	32 000	30 000	40 000	626
	22	7	7	0.3	0.3	3 300	1 370	335	140	30 000	28 000	36 000	636
	17	5	5	0.3	0.3	1 610	710	164	73	36 000	28 000	43 000	697
7	13	3	4	0.2	0.15	540	276	55	28	40 000	—	48 000	MR 117
	14	3.5	5	0.15	0.15	1 170	510	120	52	40 000	34 000	45 000	MR 137
	17	5	5	0.3	0.3	1 610	710	164	73	36 000	28 000	43 000	687
	19	6	6	0.3	0.3	2 340	885	238	90	36 000	32 000	43 000	697
	22	7	7	0.3	0.3	3 300	1 370	335	140	30 000	28 000	36 000	607
	26	9	9	0.3	0.3	4 550	1 970	465	201	30 000	28 000	36 000	627
	17	5	5	0.3	0.3	1 610	710	164	73	28 000	22 000	34 000	637
	12	2.5	3.5	0.15	0.1	545	274	56	28	40 000	—	48 000	MR 128
8	14	3.5	4	0.2	0.15	820	385	83	39	38 000	32 000	45 000	MR 148
	16	4	5	0.2	0.2	1 610	710	164	73	36 000	28 000	43 000	688 A
	19	6	6	0.3	0.3	2 240	910	228	93	36 000	28 000	43 000	698
	22	7	7	0.3	0.3	3 300	1 370	335	140	34 000	28 000	40 000	608
	24	8	8	0.3	0.3	3 350	1 430	340	146	28 000	24 000	34 000	628
	28	9	9	0.3	0.3	4 550	1 970	465	201	28 000	22 000	34 000	638
	17	4	5	0.2	0.2	1 330	665	136	68	36 000	24 000	43 000	689
	20	6	6	0.3	0.3	1 720	840	175	86	34 000	24 000	40 000	699
	24	7	7	0.3	0.3	3 350	1 430	340	146	32 000	24 000	38 000	609
	26	8	8	(0.6)	(0.6)	4 550	1 970	465	201	28 000	22 000	34 000	629
30	10	10	0.6	0.6	5 100	2 390	520	244	24 000	—	30 000	639	

註 (1) () 內的數值並非以JIS B 1521為基準。

備註 1. 欲將密封圈、防塵蓋軸承使用於外輪旋轉之際，請向NSK提出諮詢。

2. NSK亦生產帶止動圈軸承，如需購買請向NSK詢問。

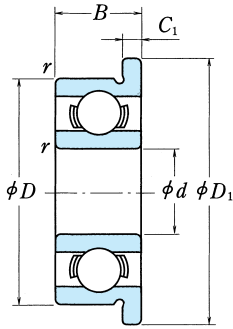


代 號		安 裝 相 關 尺 寸 (mm)						質 量 (g)	
防 塵 蓋 型	密 封 圈 型	d_a (最小)	d_b (最大)	D_a (最大)	D_b (最小)	r_a (最大)	r_b (最大)	(參 考)	
								開 放 型	防 塵 蓋 型
—	—	5.8	—	7.2	—	0.1	—	0.26	—
MR 85 ZZ	—	—	5.8	—	7.4	—	0.1	—	0.34
MR 95 ZZ1	—	6.2	6.0	7.8	8.2	0.15	0.15	0.50	0.58
MR 105 ZZ	—	6.2	6.0	8.8	8.4	0.15	0.15	0.95	1.29
MR 115 ZZ	VV	—	6.3	—	9.8	—	0.15	—	1.49
685 ZZ	—	6.2	6.2	9.8	9.9	0.15	0.15	1.2	1.96
695 ZZ	VV DD	6.6	6.6	11.4	11.2	0.2	0.2	2.45	2.5
605 ZZ	— DD	6.6	6.9	12.4	12.2	0.2	0.2	3.54	3.48
625 ZZ1	VV DD	7.0	7.5	14.0	13.8	0.3	0.3	4.95	4.86
635 ZZ1	VV DD	7.0	8.5	17.0	16.5	0.3	0.3	8.56	8.34
MR 106 ZZ1	—	7.2	7.0	8.8	9.3	0.15	0.1	0.56	0.68
MR 126 ZZ	— DD	7.6	7.2	10.4	10.9	0.2	0.15	1.27	1.74
686 AZZ	VV DD	7.2	7.4	11.8	11.7	0.15	0.15	1.91	2.69
696 ZZ1	VV DD	7.6	7.9	13.4	13.3	0.2	0.2	3.88	3.72
606 ZZ	VV DD	8.0	8.2	15.0	14.8	0.3	0.3	5.97	6.08
626 ZZ1	VV DD	8.0	8.5	17.0	16.5	0.3	0.3	8.15	7.94
636 ZZ	VV DD	8.0	10.5	20.0	19.0	0.3	0.3	14	14
MR 117 ZZ	—	8.2	8.0	9.8	10.5	0.15	0.1	0.62	0.72
MR 137 ZZ	—	8.6	9.0	11.4	11.6	0.2	0.15	1.58	2.02
687 ZZ1	VV DD	8.2	8.5	12.8	12.7	0.15	0.15	2.13	2.97
697 ZZ1	VV DD	9.0	10.2	15.0	14.8	0.3	0.3	5.26	5.12
607 ZZ1	VV DD	9.0	9.1	17.0	16.5	0.3	0.3	7.67	7.51
627 ZZ	VV DD	9.0	10.5	20.0	19.0	0.3	0.3	12.7	12.9
637 ZZ1	VV DD	9.0	12.8	24.0	22.8	0.3	0.3	24	25
MR 128 ZZ1	—	9.2	9.0	10.8	11.3	0.15	0.1	0.71	0.97
MR 148 ZZ	VV DD	9.6	9.2	12.4	12.8	0.2	0.15	1.86	2.16
688 AZZ1	VV DD	9.6	10.2	14.4	14.2	0.2	0.2	3.12	4.02
698 ZZ	VV DD	10.0	10.0	17.0	16.5	0.3	0.3	7.23	7.18
608 ZZ	VV DD	10.0	10.5	20.0	19.0	0.3	0.3	12.1	12.2
628 ZZ	VV DD	10.0	12.0	22.0	20.5	0.3	0.3	17.2	17.4
638 ZZ1	VV DD	10.0	12.8	26.0	22.8	0.3	0.3	28.3	28.6
689 ZZ1	VV DD	10.6	11.5	15.4	15.2	0.2	0.2	3.53	4.43
699 ZZ1	VV DD	11.0	12.0	18.0	17.2	0.3	0.3	8.45	8.33
609 ZZ	VV DD	11.0	12.0	22.8	20.5	0.3	0.3	14.5	14.7
629 ZZ	VV DD	11.0	12.8	24.0	22.8	0.3	0.3	19.5	19.3
639 ZZ	VV	13.0	16.1	26.0	25.6	0.6	0.6	36.5	36

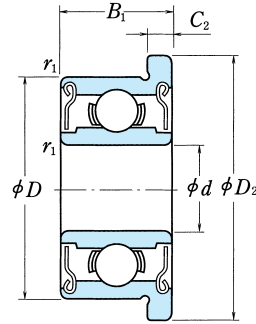
小型滾珠軸承・微型滾珠軸承

公制系列 帶止動擋邊

內徑 1~4 mm



開放型

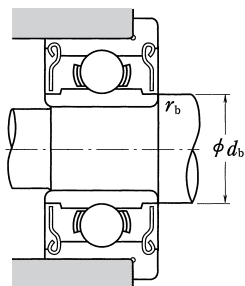
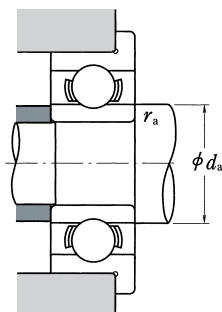


防塵蓋型
ZZ・ZZ1

主要尺寸 (mm)										基本額定負荷 (N) [kgf]				極限轉速 (min ⁻¹)	
d	D	D ₁	D ₂	B	B ₁	C ₁	C ₂	r ⁽¹⁾ (最小)	r ₁ ⁽¹⁾ (最小)	C _r	C _{0r}	C _r	C _{0r}	脂潤滑 開放型 Z・ZZ型	油潤滑 開放型 Z型
1	3	3.8	—	1	—	0.3	—	0.05	—	80	23	8	2.5	130 000	150 000
	4	5	—	1.6	—	0.5	—	0.1	—	140	36	14	3.5	100 000	120 000
1.2	4	4.8	—	1.8	—	0.4	—	0.1	—	138	35	14	3.5	110 000	130 000
1.5	4	5	5	1.2	2	0.4	0.6	0.05	0.05	112	33	11	3.5	100 000	120 000
	5	6.5	6.5	2	2.6	0.6	0.8	0.15	0.15	237	69	24	7	85 000	100 000
	6	7.5	7.5	2.5	3	0.6	0.8	0.15	0.15	330	98	34	10	75 000	90 000
2	5	6.1	6.1	1.5	2.3	0.5	0.6	0.08	0.08	169	50	17	5	85 000	100 000
	5	6.2	6.2	2	2.5	0.6	0.6	0.1	0.1	187	58	19	6	85 000	100 000
	6	7.5	7.5	2.3	3	0.6	0.8	0.15	0.15	330	98	34	10	75 000	90 000
	6	7.2	—	2.5	—	0.6	—	0.15	—	330	98	34	10	75 000	90 000
	7	8.2	8.2	2.5	3	0.6	0.6	0.15	0.15	385	127	39	13	63 000	75 000
7	8.5	8.5	2.8	3.5	0.7	0.9	0.15	0.15	385	127	39	13	63 000	75 000	
2.5	6	7.1	7.1	1.8	2.6	0.5	0.8	0.08	0.08	208	74	21	7.5	71 000	80 000
	7	8.5	8.5	2.5	3.5	0.7	0.9	0.15	0.15	385	127	39	13	63 000	75 000
	8	9.2	—	2.5	—	0.6	—	0.2	—	560	179	57	18	60 000	67 000
	8	9.5	9.5	2.8	4	0.7	0.9	0.15	0.15	550	175	56	18	60 000	71 000
3	6	7.2	7.2	2	2.5	0.6	0.6	0.1	0.1	208	74	21	7.5	71 000	80 000
	7	8.1	8.1	2	3	0.5	0.8	0.1	0.1	390	130	40	13	63 000	75 000
	8	9.2	—	2.5	—	0.6	—	0.15	—	560	179	57	18	60 000	67 000
	8	9.5	9.5	3	4	0.7	0.9	0.15	0.15	560	179	57	18	60 000	67 000
	9	10.2	10.6	2.5	4	0.6	0.8	0.2	0.15	570	187	58	19	56 000	67 000
	9	10.5	10.5	3	5	0.7	1	0.15	0.15	570	187	58	19	56 000	67 000
	10	11.5	11.5	4	4	1	1	0.15	0.15	630	218	64	22	50 000	60 000
	13	15	15	5	5	1	1	0.2	0.2	1 300	485	133	49	36 000	43 000
4	7	8.2	—	2	—	0.6	—	0.1	—	310	115	32	12	60 000	67 000
	7	—	8.2	—	2.5	—	0.6	—	0.1	255	107	26	11	60 000	71 000
	8	9.2	9.2	2	3	0.6	0.6	0.15	0.1	395	139	40	14	56 000	67 000
	9	10.3	10.3	2.5	4	0.6	1	(0.15)	(0.15)	640	225	65	23	53 000	63 000
	10	11.2	11.6	3	4	0.6	0.8	0.2	0.15	710	270	73	28	50 000	60 000
	11	12.5	12.5	4	4	1	1	0.15	0.15	960	345	98	35	48 000	56 000
	12	13.5	13.5	4	4	1	1	0.2	0.2	960	345	98	35	48 000	56 000
	13	15	15	5	5	1	1	0.2	0.2	1 300	485	133	49	40 000	48 000
	16	18	18	5	5	1	1	0.3	0.3	1 730	670	177	68	36 000	43 000

註 (1) ()內的數值並非以JIS B 1521為基準。

備註 欲將防塵蓋軸承使用於外輪旋轉之際，請向NSK提出諮詢。

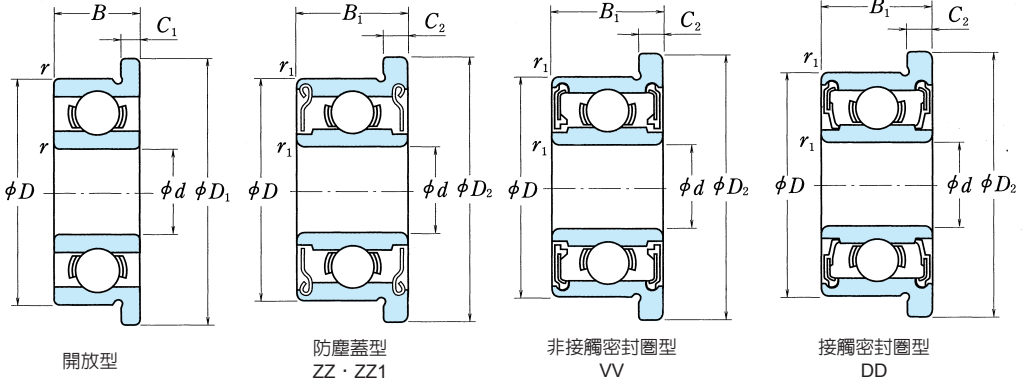


代 號			安 裝 相 關 尺 寸 (mm)				質 量 (g)	
開 放 型	防 塵 蓋 型	密 封 圈 型	d_a (最小)	d_b (最大)	r_a (最大)	r_b (最大)	(參 考)	
							開 放 型	防 塵 蓋 型
F 681	—	—	1.4	—	0.05	—	0.04	—
F 691	—	—	1.8	—	0.1	—	0.14	—
MF 41 X	—	—	2.0	—	0.1	—	0.12	—
F 681 X	F 681 XZZ	—	1.9	2.1	0.05	0.05	0.09	0.14
F 691 X	F 691 XZZ	—	2.7	2.5	0.15	0.15	0.23	0.28
F 601 X	F 601 XZZ	—	2.7	3.0	0.15	0.15	0.42	0.52
F 682	F 682 ZZ	—	2.6	2.7	0.08	0.08	0.16	0.22
MF 52 B	MF 52 BZZ	—	2.8	2.7	0.1	0.1	0.21	0.27
F 692	F 692 ZZ	—	3.2	3.0	0.15	0.15	0.35	0.48
MF 62	—	—	3.2	—	0.15	—	0.36	—
MF 72	MF 72 ZZ	—	3.2	3.8	0.15	0.15	0.52	0.56
F 602	F 602 ZZ	—	3.2	3.1	0.15	0.15	0.60	0.71
F 682 X	F 682 XZZ	—	3.1	3.7	0.08	0.08	0.25	0.36
F 692 X	F 692 XZZ	—	3.7	3.8	0.15	0.15	0.51	0.68
MF 82 X	—	—	4.1	—	0.2	—	0.62	—
F 602 X	F 602 XZZ	—	3.7	3.5	0.15	0.15	0.74	0.98
MF 63	MF 63 ZZ	—	3.8	3.7	0.1	0.1	0.27	0.33
F 683 A	F 683 AZZ	—	3.8	4.0	0.1	0.1	0.37	0.53
MF 83	—	—	4.2	—	0.15	—	0.56	—
F 693	F 693 ZZ	—	4.2	4.3	0.15	0.15	0.70	0.97
MF 93	MF 93 ZZ	—	4.6	4.3	0.2	0.15	0.81	1.34
F 603	F 603 ZZ	—	4.2	4.3	0.15	0.15	1.0	1.63
F 623	F 623 ZZ	—	4.2	4.3	0.15	0.15	1.85	1.86
F 633	F 633 ZZ	—	4.6	6.0	0.2	0.2	3.73	3.59
MF 74	—	—	4.8	—	0.1	—	0.29	—
—	MF 74 ZZ	—	—	4.8	—	0.1	—	0.35
MF 84	MF 84 ZZ	—	5.2	5.0	0.15	0.1	0.44	0.63
F 684	F 684 ZZ	—	4.8	5.2	0.1	0.1	0.70	1.14
MF 104 B	MF 104 BZZ	—	5.6	5.9	0.2	0.15	1.13	1.59
F 694	F 694 ZZ	—	5.2	5.6	0.15	0.15	1.91	1.96
F 604	F 604 ZZ	—	5.6	5.6	0.2	0.2	2.53	2.53
F 624	F 624 ZZ	—	5.6	6.0	0.2	0.2	3.38	3.53
F 634	F 634 ZZ1	—	6.0	7.5	0.3	0.3	5.73	5.62

小型滾珠軸承・微型滾珠軸承

公制系列 帶止動擋邊

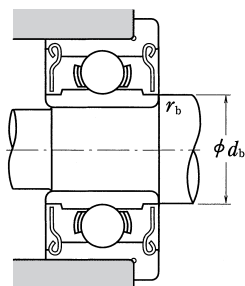
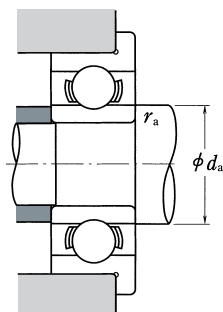
內徑 5~9 mm



主要尺寸 (mm)										基本額定負荷 (N) [kgf]				極限轉速 (min ⁻¹)		
d	D	D ₁	D ₂	B	B ₁	C ₁	C ₂	r (最小)	r ₁ (最小)	C _r	C _{or}	C _r	C _{or}	脂潤滑		油潤滑
														開放型 Z·ZZ型 V·VV型	DD型	
5	8	9.2	—	2	—	0.6	—	0.1	—	310	120	31	12	53 000	—	63 000
	8	—	9.2	—	2.5	—	0.6	—	0.1	278	131	28	13	53 000	—	63 000
	9	10.2	10.2	2.5	3	0.6	0.6	0.15	0.15	430	168	44	17	50 000	—	60 000
	10	11.2	11.6	3	4	0.6	0.8	0.15	0.15	430	168	44	17	50 000	—	60 000
	11	12.5	12.5	3	5	0.8	1	0.15	0.15	715	281	73	29	45 000	—	53 000
	13	15	15	4	4	1	1	0.2	0.2	1 080	430	110	44	43 000	40 000	50 000
	14	16	16	5	5	1	1	0.2	0.2	1 330	505	135	52	40 000	38 000	50 000
6	16	18	18	5	5	1	1	0.3	0.3	1 730	670	177	68	36 000	32 000	43 000
	19	22	22	6	6	1.5	1.5	0.3	0.3	2 340	885	238	90	32 000	30 000	40 000
	10	11.2	11.2	2.5	3	0.6	0.6	0.15	0.1	495	218	51	22	45 000	—	53 000
	12	13.2	13.6	3	4	0.6	0.8	0.2	0.15	715	292	73	30	43 000	40 000	50 000
	13	15	15	3.5	5	1	1.1	0.15	0.15	1 080	440	110	45	40 000	38 000	50 000
	15	17	17	5	5	1.2	1.2	0.2	0.2	1 730	670	177	68	40 000	36 000	45 000
7	17	19	19	6	6	1.2	1.2	0.3	0.3	2 260	835	231	85	38 000	34 000	45 000
	19	22	22	6	6	1.5	1.5	0.3	0.3	2 340	885	238	90	32 000	30 000	40 000
	22	25	25	7	7	1.5	1.5	0.3	0.3	3 300	1 370	335	140	30 000	28 000	36 000
	11	12.2	12.2	2.5	3	0.6	0.6	0.15	0.1	455	201	47	21	43 000	—	50 000
	13	14.2	14.6	3	4	0.6	0.8	0.2	0.15	540	276	55	28	40 000	—	48 000
8	14	15.6	15.6	3.5	4	0.8	0.8	0.2	0.15	1 170	510	120	52	40 000	34 000	45 000
	17	19	19	5	5	1.2	1.2	0.3	0.3	1 610	715	164	73	36 000	28 000	43 000
	19	22	22	6	6	1.5	1.5	0.3	0.3	2 340	885	238	90	36 000	32 000	43 000
	22	25	25	7	7	1.5	1.5	0.3	0.3	3 300	1 370	335	140	30 000	28 000	36 000
9	12	13.2	13.6	2.5	3.5	0.6	0.8	0.15	0.1	545	274	56	28	40 000	—	48 000
	14	15.6	15.6	3.5	4	0.8	0.8	0.2	0.15	820	385	83	39	38 000	32 000	45 000
	16	18	18	4	5	1	1.1	0.2	0.2	1 610	710	164	73	36 000	30 000	43 000
9	19	22	22	6	6	1.5	1.5	0.3	0.3	2 240	910	228	93	36 000	28 000	43 000
	22	25	25	7	7	1.5	1.5	0.3	0.3	3 300	1 370	335	140	34 000	28 000	40 000
9	17	19	19	4	5	1	1.1	0.2	0.2	1 330	665	136	68	36 000	24 000	43 000
	20	23	23	6	6	1.5	1.5	0.3	0.3	1 720	840	175	86	34 000	24 000	40 000

註 (1) 有關開放型、防塵蓋型及非接觸密封圈型的數值。有關接觸密封圈型的數值，請向NSK提出諮詢。

備註 欲將密封圈、防塵蓋軸承使用於外輪旋轉之際，請向NSK提出諮詢。

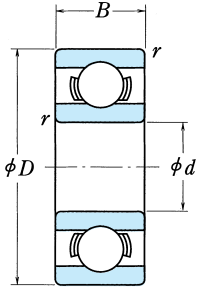


代 號			安 裝 相 關 尺 寸 (mm)				質 量 (g)	
開放型	防塵蓋型	密封圈型	d_a (最小)	d_b (最大)	r_a (最大)	r_b (最大)	(參考)	
							開放型	防塵蓋型
MF 85	—	—	5.8	—	0.1	—	0.33	—
—	MF 85 ZZ	—	—	5.8	—	0.1	—	0.41
MF 95	MF 95 ZZ1	—	6.2	6.0	0.15	0.15	0.59	0.66
MF 105	MF 105 ZZ	—	6.2	6.0	0.15	0.15	1.05	1.46
F 685	F 685 ZZ	—	6.2	6.2	0.15	0.15	1.37	2.18
F 695	F 695 ZZ	VV DD	6.6	6.6	0.2	0.2	2.79	2.84
F 605	F 605 ZZ	— DD	6.6	6.9	0.2	0.2	3.9	3.85
F 625	F 625 ZZ1	VV DD	7.0	7.5	0.3	0.3	5.37	5.27
F 635	F 635 ZZ1	VV DD	7.0	8.5	0.3	0.3	9.49	9.49
MF 106	MF 106 ZZ1	—	7.2	7.0	0.15	0.1	0.65	0.77
MF 126	MF 126 ZZ	— DD	7.6	7.2	0.2	0.15	1.38	1.94
F 686 A	F 686 AZZ	VV DD	7.2	7.4	0.15	0.15	2.25	3.04
F 696	F 696 ZZ1	VV DD	7.6	7.9	0.2	0.2	4.34	4.26
F 606	F 606 ZZ	VV DD	8.0	8.2	0.3	0.3	6.58	6.61
F 626	F 626 ZZ1	VV DD	8.0	8.5	0.3	0.3	9.09	9.09
F 636	F 636 ZZ	VV DD	8.0	10.5	0.3	0.3	14.6	14.7
MF 117	MF 117 ZZ	—	8.2	8.0	0.15	0.1	0.72	0.82
MF 137	MF 137 ZZ	—	8.6	9.0	0.2	0.15	1.7	2.23
F 687	F 687 ZZ1	VV DD	8.2	8.5	0.15	0.15	2.48	3.37
F 697	F 697 ZZ1	VV DD	9.0	10.2	0.3	0.3	5.65	5.65
F 607	F 607 ZZ1	VV DD	9.0	9.1	0.3	0.3	8.66	8.66
F 627	F 627 ZZ	VV DD	9.0	10.5	0.3	0.3	14.2	14.2
MF 128	MF 128 ZZ1	—	9.2	9.0	0.15	0.1	0.82	1.15
MF 148	MF 148 ZZ	VV DD	9.6	9.2	0.2	0.15	2.09	2.39
F 688 A	F 688 AZZ	VV DD	9.6	10.2	0.2	0.2	3.54	4.47
F 698	F 698 ZZ	VV DD	10.0	10.0	0.3	0.3	8.35	8.3
F 608	F 608 ZZ	VV DD	10.0	10.5	0.3	0.3	13.4	13.5
F 689	F 689 ZZ1	VV DD	10.6	11.5	0.2	0.2	3.97	4.91
F 699	F 699 ZZ1	VV DD	11.0	12.0	0.3	0.3	9.51	9.51

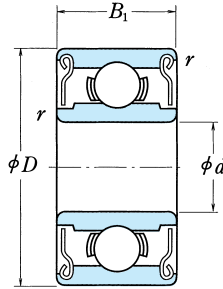
小型滾珠軸承・微型滾珠軸承

英制系列

內徑 1.016~9.525 mm



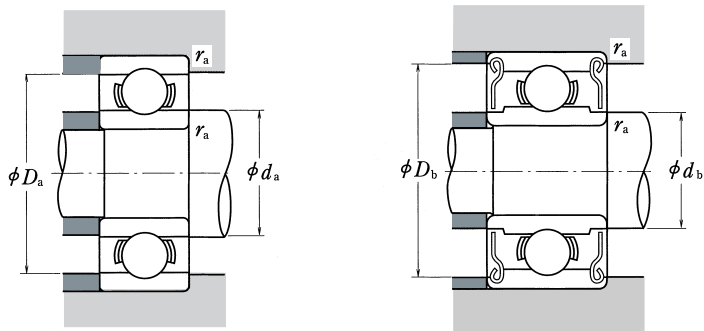
開放型



防塵蓋型
ZZ・ZS

d	主要尺寸 (mm)				基本額定負荷 (N) (kgf)				極限轉速 (min ⁻¹)		代 開放型
	D	B	B ₁	r (最小)	C _r	C _{0r}	C _r	C _{0r}	脂潤滑 開放型 Z・ZZ型	油潤滑 開放型 Z型	
1.016	3.175	1.191	—	0.1	80	23	8	2.5	130 000	150 000	R 09
1.191	3.967	1.588	2.380	0.1	138	35	14	3.5	110 000	130 000	R 0
1.397	4.762	1.984	2.779	0.1	231	66	24	6.5	90 000	110 000	R 1
1.984	6.350	2.380	3.571	0.1	310	108	32	11	67 000	80 000	R 1-4
2.380	4.762	—	2.380	0.1	188	60	19	6	80 000	95 000	R 133
	7.938	2.779	3.571	0.15	143	52	15	5.5	80 000	95 000	—
	7.938	2.779	3.571	0.15	550	175	56	18	60 000	71 000	R 1-5
3.175	6.350	2.380	2.779	0.1	283	95	29	9.5	67 000	80 000	R 144
	7.938	2.779	3.571	0.1	560	179	57	18	60 000	67 000	R 2-5
	9.525	2.779	3.571	0.15	640	225	65	23	53 000	63 000	R 2-6
3.175	9.525	3.967	3.967	0.3	630	218	64	22	56 000	67 000	R 2
	12.700	4.366	4.366	0.3	640	225	65	23	53 000	63 000	R 2A
3.967	7.938	2.779	3.175	0.1	360	149	37	15	53 000	63 000	R 155
4.762	7.938	2.779	3.175	0.1	360	149	37	15	53 000	63 000	R 156
	9.525	3.175	3.175	0.1	710	270	73	28	50 000	60 000	R 166
	12.700	3.967	4.978	0.3	1 300	485	133	49	43 000	53 000	R 3
6.350	9.525	3.175	3.175	0.1	420	204	43	21	48 000	56 000	R 168B
	12.700	3.175	4.762	0.15	1 080	440	110	45	40 000	50 000	R 188
	15.875	4.978	4.978	0.3	1 610	660	164	68	38 000	45 000	R 4B
7.938	19.050	5.558	7.142	0.4	2 620	1 060	267	108	36 000	43 000	R 4AA
	12.700	3.967	3.967	0.15	540	276	55	28	40 000	48 000	R 1810
9.525	22.225	5.558	7.142	0.4	3 350	1 410	340	144	32 000	38 000	R 6

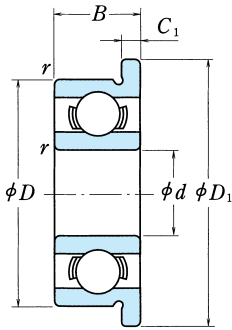
備註 欲將防塵蓋軸承使用於外輪旋轉之際，請向NSK提出諮詢。



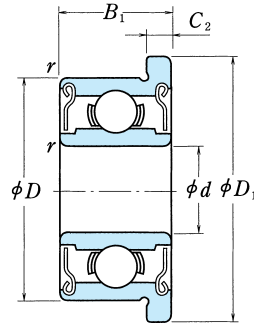
號 防塵蓋型	安 裝 相 關 尺 寸 (mm)					質 量 (g)	
	d_a (最小)	d_b (最大)	D_a (最大)	D_b (最小)	r_a (最大)	(參考) 開放型	防塵蓋型
—	1.9	—	2.3	—	0.1	0.04	—
R 0 ZZ	2.0	1.9	3.1	3.5	0.1	0.09	0.11
R 1 ZZ	2.2	2.3	3.9	4.1	0.1	0.15	0.19
R 1-4 ZZ	2.8	3.9	5.5	5.9	0.1	0.35	0.50
—	3.2	—	3.9	—	0.1	0.10	—
R 133 ZZS	—	3.0	—	4.2	0.1	—	0.13
R 1-5 ZZ	3.6	4.1	6.7	7.0	0.15	0.60	0.72
R 144 ZZ	4.0	3.9	5.5	5.9	0.1	0.25	0.27
R 2-5 ZZ	4.0	4.3	7.1	7.3	0.1	0.55	0.72
R 2-6 ZZS	4.4	4.6	8.3	8.2	0.15	0.96	1.13
R 2 ZZ	5.2	4.8	7.5	8.0	0.3	1.36	1.39
R 2A ZZ	5.2	4.6	10.7	8.2	0.3	3.3	3.23
R 155 ZZS	4.8	5.5	7.1	7.3	0.1	0.51	0.56
R 156 ZZS	5.6	5.5	7.1	7.3	0.1	0.39	0.42
R 166 ZZ	5.6	5.9	8.7	8.8	0.1	0.81	0.85
R 3 ZZ	6.8	6.5	10.7	11.2	0.3	2.21	2.79
R 168 BZZ	7.2	7.0	8.7	8.9	0.1	0.58	0.62
R 188 ZZ	7.6	7.4	11.5	11.6	0.15	1.53	2.21
R 4B ZZ	8.4	8.4	13.8	13.8	0.3	4.5	4.43
R 4AA ZZ	9.4	9.0	16.0	16.6	0.4	7.48	9.17
R 1810 ZZ	9.2	9.0	11.5	11.6	0.15	1.56	1.48
R 6 ZZ	12.6	11.9	19.2	20.0	0.4	9.02	11

英制系列 帶止動擋邊

內徑 1.191~9.525 mm



開放型



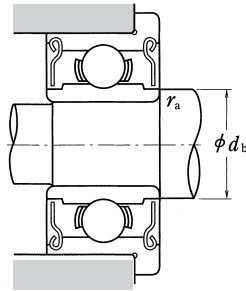
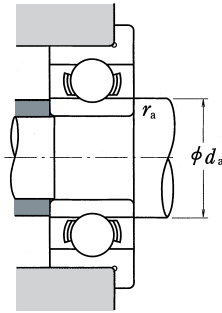
防塵蓋型
ZZ・ZZS

主要尺寸
(mm)

基本額定負荷
(N) [kgf]

<i>d</i>	<i>D</i>	<i>D</i> ₁	<i>B</i>	<i>B</i> ₁	<i>C</i> ₁	<i>C</i> ₂	<i>r</i> (最小)	基本額定負荷			
								<i>C</i> _r	<i>C</i> _{0r}	<i>C</i> _r	<i>C</i> _{0r}
1.191	3.967	5.156	1.588	2.380	0.330	0.790	0.1	138	35	14	3.5
1.397	4.762	5.944	1.984	2.779	0.580	0.790	0.1	231	66	24	6.5
1.984	6.350	7.518	2.380	3.571	0.580	0.790	0.1	310	108	32	11
2.380	4.762	5.944	1.588	—	0.460	—	0.1	188	60	19	6
	4.762	5.944	—	2.380	—	0.790	0.1	143	52	15	5.5
	7.938	9.119	2.779	3.571	0.580	0.790	0.15	550	175	56	18
3.175	6.350	7.518	2.380	2.779	0.580	0.790	0.1	283	95	29	9.5
	7.938	9.119	2.779	3.571	0.580	0.790	0.1	560	179	57	18
	9.525	10.719	2.779	3.571	0.580	0.790	0.15	640	225	65	23
	9.525	11.176	3.967	3.967	0.760	0.760	0.3	630	218	64	22
3.967	7.938	9.119	2.779	3.175	0.580	0.910	0.1	360	149	37	15
4.762	7.938	9.119	2.779	3.175	0.580	0.910	0.1	360	149	37	15
	9.525	10.719	3.175	3.175	0.580	0.790	0.1	710	270	73	28
	12.700	14.351	4.978	4.978	1.070	1.070	0.3	1 300	485	133	49
6.350	9.525	10.719	3.175	3.175	0.580	0.910	0.1	420	204	43	21
	12.700	13.894	3.175	4.762	0.580	1.140	0.15	1 080	440	110	45
	15.875	17.526	4.978	4.978	1.070	1.070	0.3	1 610	660	164	68
7.938	12.700	13.894	3.967	3.967	0.790	0.790	0.15	540	276	55	28
9.525	22.225	24.613	7.142	7.142	1.570	1.570	0.4	3 350	1 410	340	144

備註 欲將防塵蓋軸承使用於外輪旋轉之際，請向NSK提出諮詢



極限轉速 (min^{-1})		代 號		安裝相關尺寸 (mm)			質 量 (g)	
脂潤滑 開放型 Z, ZZ型	油潤滑 開放型 Z 型	開放型	防塵蓋型	d_a (最小)	d_b (最大)	r_a (最大)	(參考)	
							開放型	防塵蓋型
110 000	130 000	FR 0	FR 0 ZZ	2.0	1.9	0.1	0.11	0.16
90 000	110 000	FR 1	FR 1 ZZ	2.2	2.3	0.1	0.20	0.25
67 000	80 000	FR 1-4	FR 1-4 ZZ	2.8	3.9	0.1	0.41	0.58
80 000	95 000	FR 133	—	3.2	—	0.1	0.13	—
80 000	95 000	—	FR 133 ZZS	—	3.0	0.1	—	0.19
60 000	71 000	FR 1-5	FR 1-5 ZZ	3.6	4.1	0.15	0.68	0.82
67 000	80 000	FR 144	FR 144 ZZ	4.0	3.9	0.1	0.31	0.35
60 000	67 000	FR 2-5	FR 2-5 ZZ	4.0	4.3	0.1	0.62	0.81
53 000	63 000	FR 2-6	FR 2-6 ZZS	4.4	4.6	0.15	1.04	1.25
56 000	67 000	FR 2	FR 2 ZZ	5.2	4.8	0.3	1.51	1.55
53 000	63 000	FR 155	FR 155 ZZS	4.8	5.5	0.1	0.59	0.67
53 000	63 000	FR 156	FR 156 ZZS	5.6	5.5	0.1	0.47	0.53
50 000	60 000	FR 166	FR 166 ZZ	5.6	5.9	0.1	0.90	0.98
43 000	53 000	FR 3	FR 3 ZZ	6.8	6.5	0.3	2.97	3.09
48 000	56 000	FR 168B	FR 168 BZZ	7.2	7.0	0.1	0.66	0.75
40 000	50 000	FR 188	FR 188 ZZ	7.6	7.4	0.15	1.64	2.49
38 000	45 000	FR 4B	FR 4B ZZ	8.4	8.4	0.3	4.78	4.78
40 000	48 000	FR 1810	FR 1810 ZZ	9.2	9.0	0.15	1.71	1.63
32 000	38 000	FR 6	FR 6 ZZ	12.6	11.9	0.4	10.1	12.1